

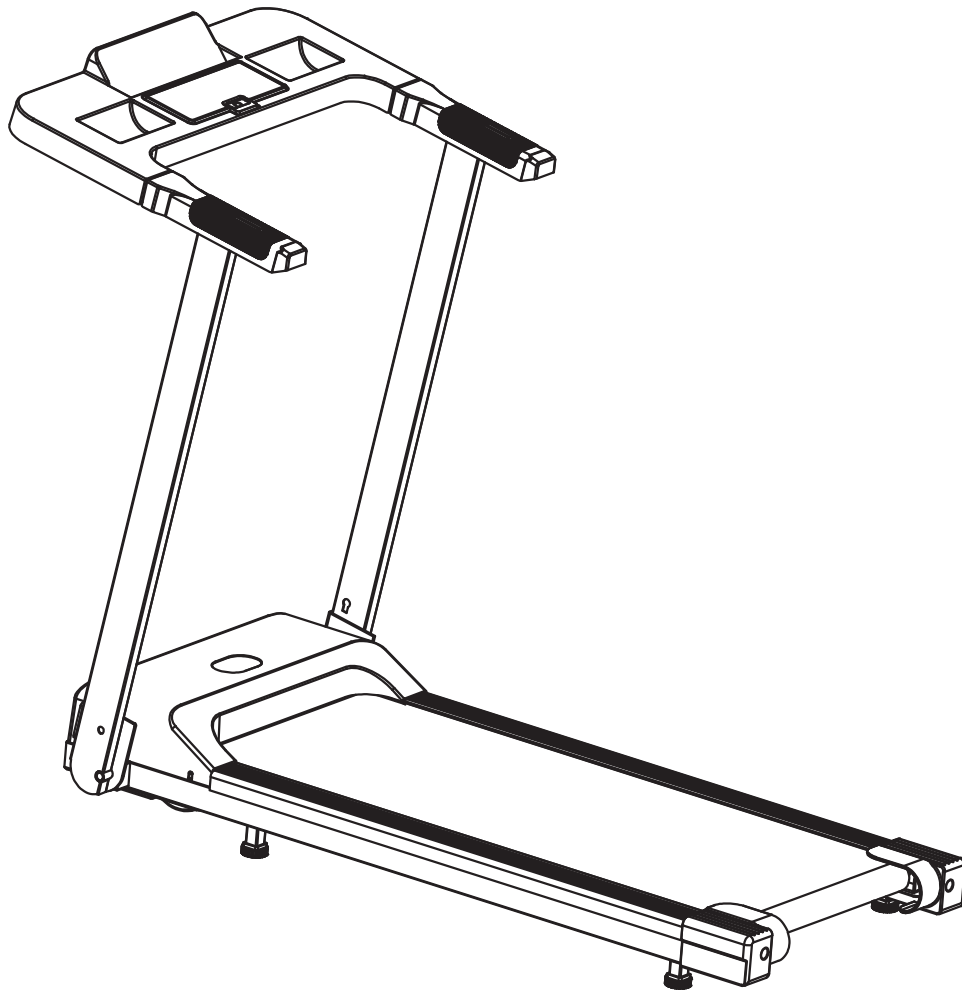
# A1 Plus

MANUALE D'ISTRUZIONI  
BEDIENUNGSANLEITUNG  
USER'S MANUAL

IT

DE

EN



Massimo Peso Utilizzatore  
Maximales Benutzergewicht  
Max User's weight

110 kg

## ISTRUZIONI DI SICUREZZA

1. Leggere attentamente l'intero manuale prima di montare o utilizzare il dispositivo.
2. Utilizzare il dispositivo solo come descritto nelle istruzioni.
3. Prima di utilizzare il dispositivo, verificare che tutte le viti e i bulloni siano ben serrati.
4. Tenere le mani lontane dalle parti in movimento.
5. Tenere i bambini e gli animali domestici lontani dal dispositivo. Non lasciare mai i bambini da soli con il dispositivo.
6. Prima dell'allenamento, verificare che tutte le parti del dispositivo siano assemblate correttamente.
7. Il dispositivo può essere utilizzato da una sola persona alla volta.
8. Montare e utilizzare il dispositivo su una superficie solida e piana. Lasciare sempre un passaggio libero di un metro intorno al dispositivo.
9. Non utilizzare il dispositivo in prossimità di acqua o all'aperto.
10. Assicurarsi che il **liquido non** penetri **mai** nel dispositivo.
11. Tenere gli oggetti appuntiti lontano dal dispositivo.
12. Non utilizzare mai il dispositivo se non funziona correttamente.
13. Non tentare di riparare il dispositivo da soli senza aver prima consultato il nostro centro di assistenza.
14. Il dispositivo è destinato esclusivamente all'uso domestico e non deve essere utilizzato nel settore commerciale. Il dispositivo è conforme alla norma **EN 957-1/6 HB** e non è adatto all'uso terapeutico.
15. Il dispositivo non è adatto a persone con un peso corporeo superiore a **110 kg**.

**SERVIZIO CLIENTI:** In caso di rotture, danni o parti mancanti, si prega di contattare il nostro centro di assistenza per ottenere parti di ricambio originali. Nel frattempo, non utilizzare il dispositivo.

## ISTRUZIONI DI SICUREZZA PER L'ALLENAMENTO

**ATTENZIONE** Prima di iniziare l'allenamento, consultare il proprio medico. Ciò è particolarmente importante per gli utenti con problemi di salute esistenti.

1. Riscaldarsi bene prima di iniziare l'allenamento.
2. Inserire la chiave di sicurezza e collegare l'altra estremità agli indumenti. Se è necessario arrestare rapidamente il motore, è sufficiente tirare il cavo della chiave di sicurezza in modo che si stacchi dalla console; il tappeto si arresterà immediatamente. Per riprendere l'allenamento, inserire nuovamente la chiave di sicurezza nella console.
3. Se la corda è danneggiata, contattare il nostro centro di assistenza.
4. Rimuovere la chiave di sicurezza e conservarla in un luogo sicuro quando il dispositivo non è in uso. Tenere la chiave di sicurezza fuori dalla portata dei bambini.
5. Quando ci si allena, indossare sempre indumenti adeguati che non possano impigliarsi nell'attrezzatura. Non utilizzare l'attrezzatura a piedi nudi, ma sempre con scarpe da ginnastica. Non indossare scarpe slacciate, con lacci penzolanti o con soles di cuoio.

6. Tenere tutti gli indumenti appesi e gli asciugamani lontani dal nastro di corsa. Se un oggetto si incastra, spegnere immediatamente l'apparecchio.
7. Prestare attenzione quando si avvia o si arresta l'allenamento. Usare il corrimano ogni volta che è possibile. Aggrapparsi al corrimano quando si corre a velocità molto bassa. Non scendere dal tapis roulant mentre è in funzione.
8. Posizionare entrambi i piedi sulle coperture laterali, avviare il tapis roulant e, solo quando il tapis roulant funziona a velocità lenta ma costante, salire sul tapis roulant un piede alla volta.
9. Non cercare di girarsi mentre si è in piedi sul tapis roulant e questo è in funzione. Mantenere sempre il viso e le mani rivolti in avanti.
10. Non azionate mai il dispositivo quando c'è qualcuno sopra.
11. Non oscillare o saltare sul tapis roulant.
12. Se si verificano nausea, vertigini, dolore o altri sintomi fisici insoliti, interrompere immediatamente l'esercizio e rivolgersi a un medico.
13. Le persone disabili possono utilizzare il dispositivo solo in presenza di personale qualificato o del proprio medico.
14. I bambini devono utilizzare il dispositivo solo in presenza di un adulto.
15. In caso di malessere, nausea, dolore al petto o altri sintomi anomali, interrompere immediatamente l'allenamento e consultare un medico.

## SICUREZZA ELETTRICA

Questo dispositivo è progettato per una tensione di 220V  $\pm 5\%$ . Non utilizzare prolunghe, ma collegare il cavo di alimentazione direttamente alla presa di corrente.

**IMPORTANTE:** non modificare il cavo di alimentazione fornito con il tapis roulant. Se non è possibile collegarlo alla presa di corrente, utilizzare una presa adatta installata da un tecnico qualificato.

**SOVRATENSIONE:** questo dispositivo è dotato di una protezione da sovratensione. In caso di sovratensione, l'apparecchio si spegne automaticamente. Se l'apparecchio si spegne, posizionare l'interruttore di accensione in posizione "off" e riaccenderlo.

## ISTRUZIONI PER LO SMALTIMENTO



I materiali di imballaggio sono riciclabili.

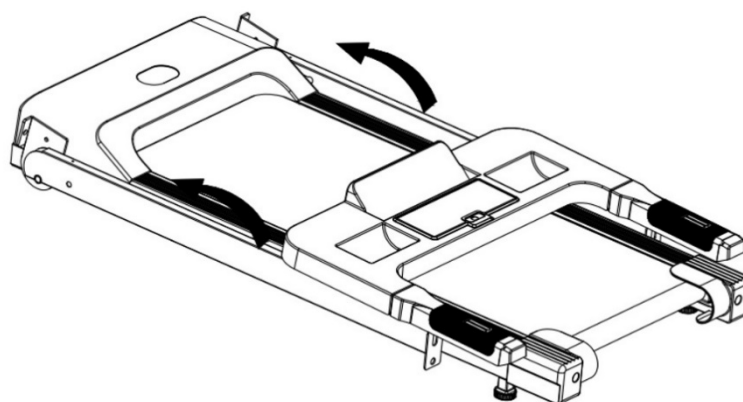
Si prega di smaltire l'imballaggio nel rispetto dell'ambiente.









Non smaltire le apparecchiature elettriche nei rifiuti domestici. Secondo la direttiva europea 2002/96/CE sui rifiuti di apparecchiature elettriche ed elettroniche e il suo recepimento nelle legislazioni nazionali, devono essere smaltite le seguenti apparecchiature

Le apparecchiature elettriche usate devono essere raccolte separatamente e riciclate nel rispetto dell'ambiente. Se i prodotti contengono batterie o batterie ricaricabili non installate in modo permanente, queste devono essere rimosse prima dello smaltimento e smaltite separatamente come batterie.

## ENTITÀ DELLA FORNITURA, SINGOLE PARTI E STRUMENTI

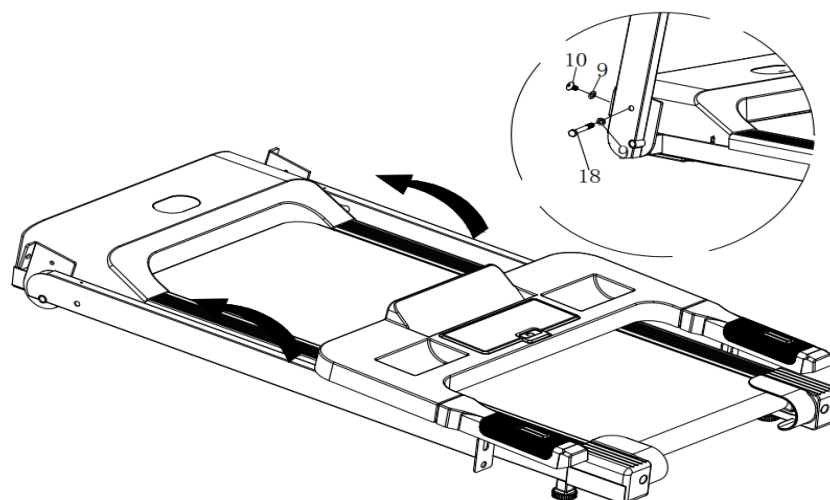


Descrizione		Pezzo	Descrizione		Pezzo
Vite M8x12 mm		4	Olio di silicone		1
Rondella $\phi 8.2$		6	Chiave di sicurezza		1
Vite M8x35 mm		2	Chiave a brugola		1

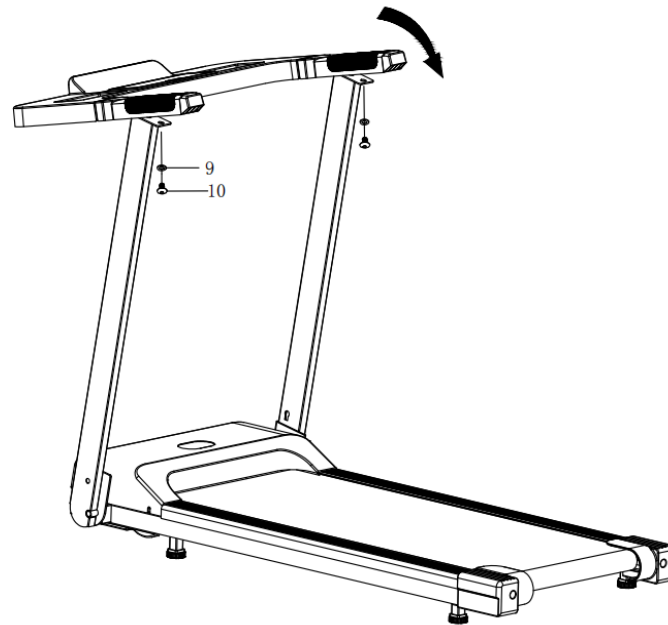
**ISTRUZIONI DI MONTAGGIO**

Prima di iniziare il montaggio del tapis roulant, verificare che siano presenti tutti i componenti specificati. Alcune delle fasi di montaggio richiedono un sollevamento pesante. Si consiglia di farsi assistere da un'altra persona per l'installazione del prodotto.

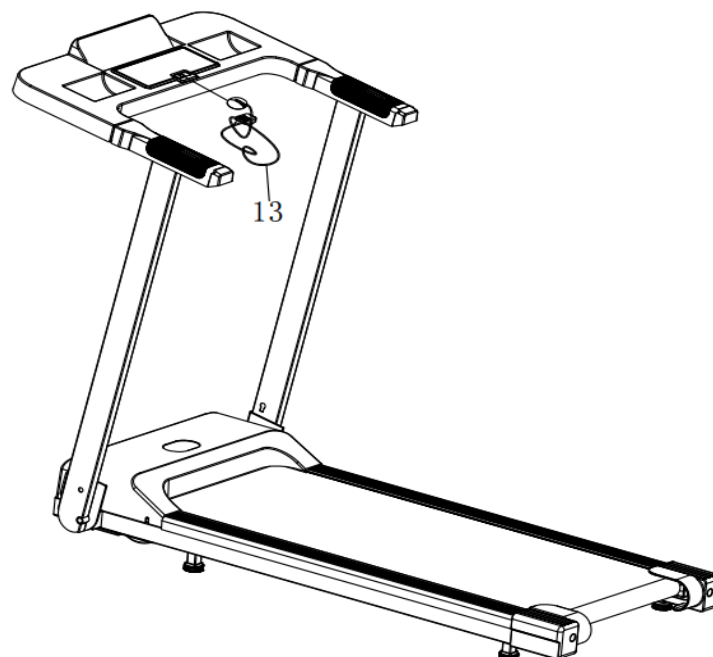
**FASE 1:** Sollevare la console e i due supporti anteriori nella direzione delle frecce indicate, come mostrato nella figura seguente. Utilizzare le viti M8x12 (10), le viti M8x35 (18) e le rondelle (9) per fissare i supporti anteriori.



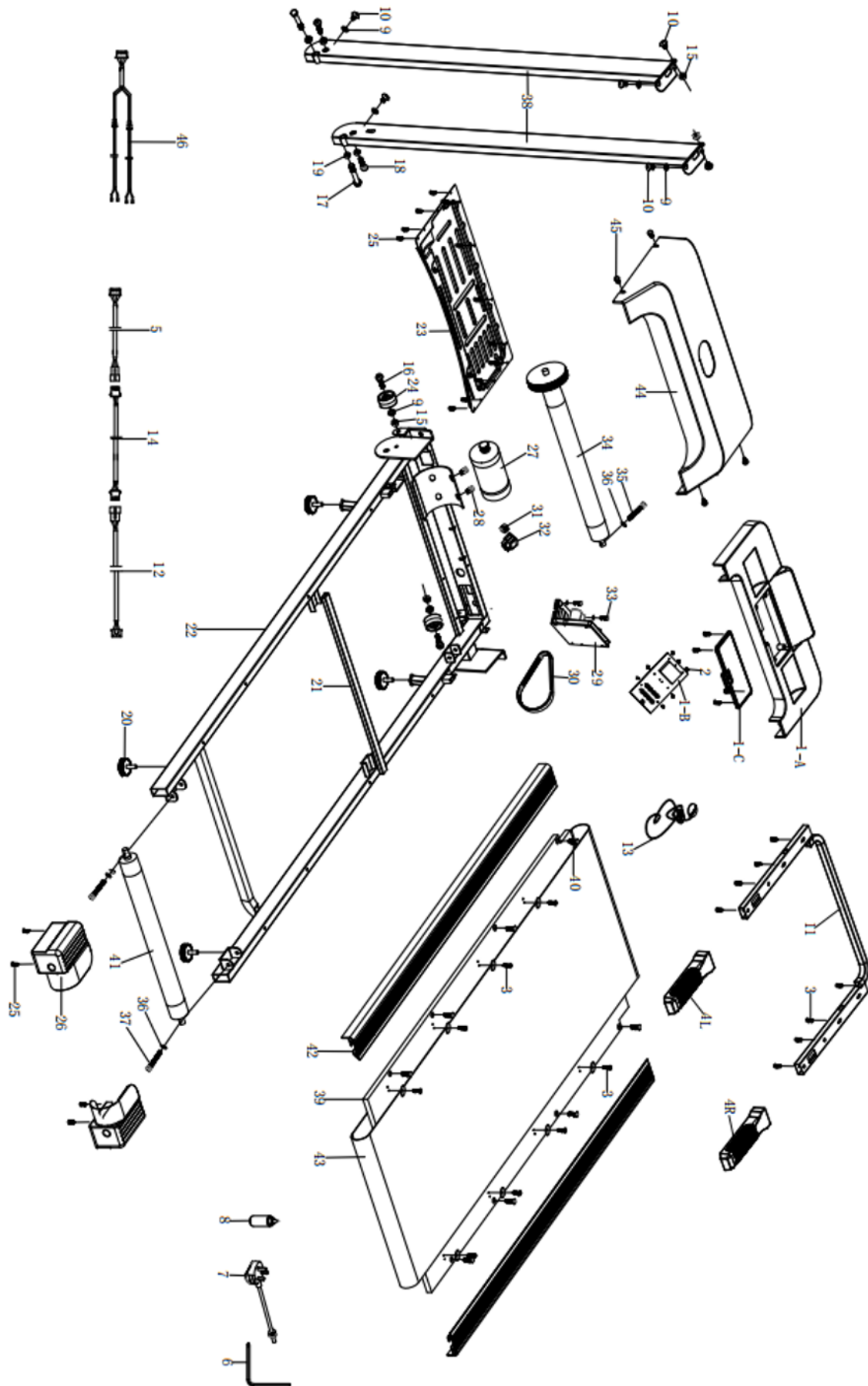
**FASE 2:** Utilizzare i bulloni M8x12 (10) e le rondelle (9) per fissare la staffa ai supporti anteriori come descritto nella figura seguente.



**FASE 3:** Inserire la chiave di sicurezza (13) sulla console, ora è possibile avviare la macchina.



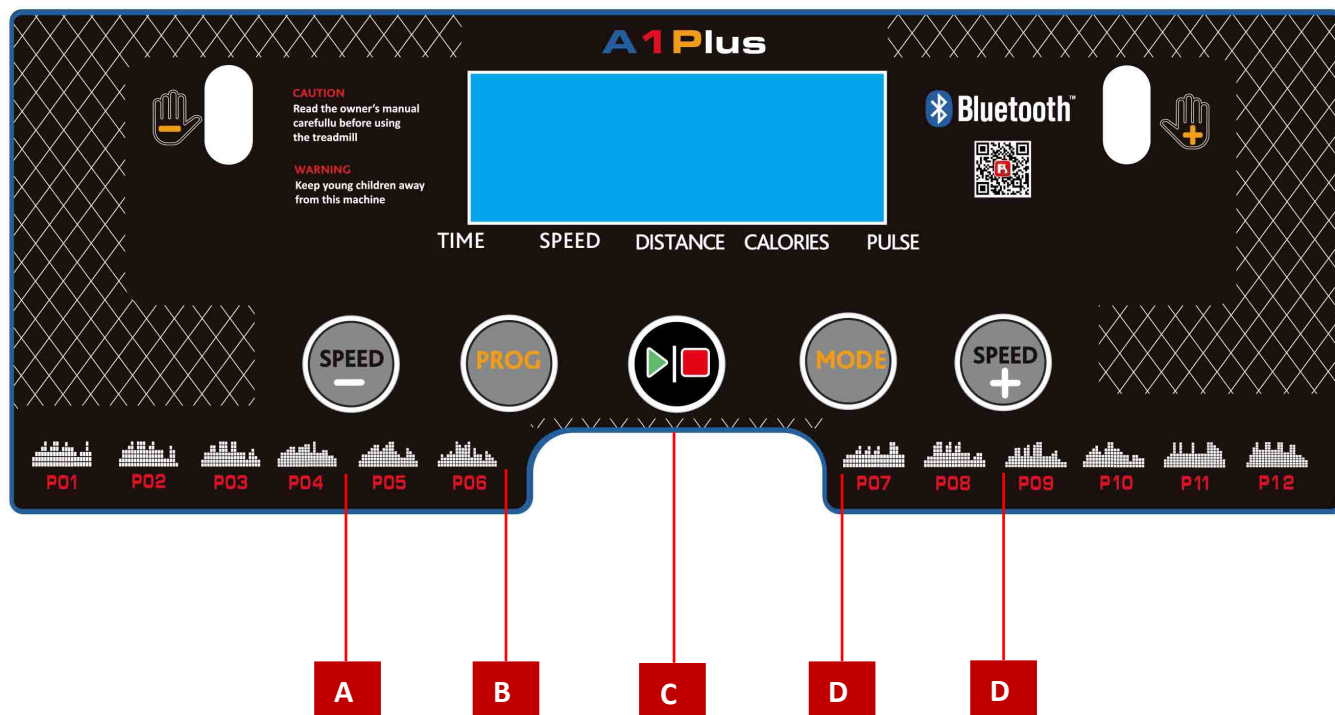
DISEGNO DELL'ESPLOSIONE



**ELENCO DELLE PARTI DI RICAMBIO**

No	Designazione	Pezzo	No	Designazione	Pezzo
1-A	Alloggiamento della console	1	23	coperchio inferiore del motore	1
1-B	Scheda della console	1	24	Rullo di trasporto	2
1-C	Sovrapposizione	1	25	Vite ST4.2*12	14
2	Titolare del consiglio di amministrazione	1	26	tappi del coperchio posteriore L/R	2
3	Vite $\phi 4 \times 16$	16	27	Motore	1
4	Coperchio della maniglia sinistra/destra	1	28	Bullone M8*12	2
5	cavo superiore	1	29	Controllore	1
6	Chiave a brugola	1	30	Cinghia di trasmissione	1
7	Unità di alimentazione	1	31	Morsetto	1
8	Olio di silicone	1	32	Interruttore	1
9	Rondella $\phi 9 - \phi 16 \times 1,6$	8	33	Vite M4*12	2
10	Bullone M8*12	6	34	puleggia folle anteriore	1
11	Telaio della maniglia	1	35	Bullone M6*40	1
12	cavo inferiore	1	36	Rondella $\phi 6,5 - \phi 13 \times 1,5$	3
13	Chiave di sicurezza	1	37	Vite M6*55	2
14	cavo centrale	1	38	Supporto anteriore L/R	2
15	Dado M8	4	39	Ponte di corsa	1
16	Bullone M8*45	2	40	Bullone M6*30	8
17	Vite M10*30	2	41	puleggia posteriore	1
18	Bullone M8*35	2	42	Guida laterale L/R	2
19	Rondella $\phi 11 - \phi 20 \times 1,5$	2	43	Tappeto da corsa	1
20	poggiapiedi regolabili	4	44	Coperchio del motore	1
21	Bretella trasversale	1	45	Bullone M5*15	4
22	Telaio	1	46	Cavo	1

## FUNZIONAMENTO DEL COMPUTER



### FUNZIONI CHIAVE

- A. Con il tasto "PROGRAMMA" è possibile selezionare il programma desiderato prima di iniziare l'allenamento da P1 a P12.
- B. Con il pulsante "MODE" è possibile richiamare i valori da visualizzare durante l'allenamento, altrimenti i valori di allenamento attuali scorrono ogni 6 secondi nella finestra temporale.
- C. Premendo il pulsante "START/STOP", il tapis roulant inizierà a funzionare; premendolo di nuovo, è possibile arrestare il tapis roulant di allenamento.
- D. Con il pulsante SPEED "+" è possibile aumentare la velocità.
- E. Con il pulsante SPEED "-" è possibile diminuire la velocità.

### DISPLAY

I valori vengono visualizzati alternativamente sul display

<b>TEMPO:</b>	0:00 - 99:00 min
<b>VELOCITÀ:</b>	1-12 km/h
<b>DISTANZA:</b>	0:00 - 99:99 km
<b>CALORIE:</b>	1 - 999 kcal
<b>IMPULSO:</b>	50 - 250 BPM

### Funzionamento del computer "Programma manuale"

1. Collegare il cavo di alimentazione
2. Accendere il tapis roulant
3. Posizionare la chiave di sicurezza nel punto designato del computer.
4. Premere Start. Viene eseguito un conto alla rovescia di 5-4-3-2-1, quindi il tapis roulant si avvia.
5. Con i tasti SPEED +/- è possibile modificare la velocità.

Se si desidera effettuare impostazioni quali tempo, distanza, calorie nel programma manuale, è possibile effettuare le preimpostazioni prima dell'avvio. Premere il tasto MODE per passare alle rispettive visualizzazioni:

- **Tempo:** il tempo di allenamento può essere modificato premendo i pulsanti SPEED +/- (5-99 minuti). L'impostazione predefinita è 30:00 minuti. Premere Modalità per accedere all'immissione successiva.
- **Distanza:** La distanza può essere modificata premendo i tasti SPEED +/- (1,0 - 99,0 km). L'impostazione predefinita è 1,0 km. Premere Modalità per accedere all'immissione successiva.
- **Calorie:** Le calorie possono essere modificate premendo i pulsanti SPEED +/- (20-990 cal). L'impostazione predefinita è 50 calorie.

Una volta inseriti gli obiettivi, premere Avvio. Il tapis roulant si avvia e funziona finché non viene raggiunto uno degli obiettivi.

Premendo il pulsante Stop si arresta il tapis roulant.

Tirando il cavo di sicurezza si arresta il tapis roulant. Sul display appare SAFE e viene emesso un segnale acustico.

### Funzionamento del computer "Programmi di formazione preimpostati"

1. Collegare il cavo di alimentazione
2. Accendere il tapis roulant
3. Posizionare la chiave di sicurezza nel punto designato del computer.
4. Premere il tasto "PROGRAMMA" finché non appare il programma desiderato (1-12). Con il tasto "MODE" è possibile confermare il programma desiderato. Con i tasti SPEED +/- si può modificare il tempo predefinito, che è di 30:00 minuti.
5. Premendo il pulsante Avvio si avvia il programma - vedere sotto per i dettagli dei programmi.

### Funzione "Calcolo del grasso corporeo"

1. Utilizzare il tasto "PROGRAM" per selezionare FAT (appare dopo HRC).
2. Sul display appariranno i simboli F1 e 1. Selezionare 1 per l'uomo e 2 per la donna premendo i tasti SPEED +/- . 1 è l'impostazione predefinita.
3. Premendo il tasto MODE - F2 e 25 appare sul display. Qui si inserisce l'età premendo il tasto SPEED +/- - (da 10 a 99 anni).
4. Premendo il tasto MODE, sul display appaiono i simboli F3 e 170. Qui si inserisce la taglia in cm premendo il tasto SPEED +/- (da 100 a 199 cm).
5. Premendo il tasto MODE, sul display compaiono F4 e 70. Qui si inserisce il peso in kg premendo il tasto SPEED +/- (da 20 a 150 kg).
6. Premendo il tasto MODE, sul display appaiono i simboli F5 e 05.
7. Qui si determina il valore del grasso corporeo (BMI, Body Mass Index). Misurare il grasso corporeo afferrando i sensori hand pulse con entrambe le mani per circa 8 secondi. Durante la misurazione, sul display lampeggia "- -- ---".

Come linea guida: il grasso corporeo sotto i 18 anni è magro, da 19 a 23 anni normale, da 24 a 28 anni in sovrappeso.



**Funzione della "chiave di sicurezza"**

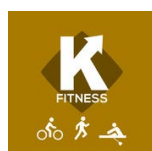
Tirando la chiave di sicurezza, il tapis roulant smette di funzionare. Sul display appare la scritta SAFE e viene emesso un segnale acustico. Quando si rimette la chiave di sicurezza, il display si azzerà. Durante l'esercizio, indossare sempre la chiave di sicurezza attaccata all'indumento. Se si inciampa o si ha un altro incidente durante la corsa, è per garantire che il tapis roulant si fermi e che non ci si possa ferire.

**Tabella dei programmi**

Tempo Programma		Impostare minuti/ 20 = il tempo per ogni livello																			
		1	2	3	4	5	6	7	8	9	10	11	12	13	14	15	16	17	18	19	20
P1	VELOCITÀ	2	3	3	4	5	3	4	5	5	3	4	5	4	4	4	2	3	3	5	3
P2	VELOCITÀ	2	4	4	5	6	4	6	6	6	4	5	6	4	4	4	2	2	5	4	1
P3	VELOCITÀ	2	4	4	6	6	4	7	7	7	4	7	7	4	4	4	2	4	5	3	2
P4	VELOCITÀ	3	5	5	6	7	7	5	7	7	8	8	5	9	5	5	6	6	4	4	3
P5	VELOCITÀ	2	4	4	5	6	7	7	5	6	7	8	8	5	4	3	3	6	5	4	2
P6	VELOCITÀ	2	4	3	4	5	4	8	7	6	7	8	3	6	4	4	2	5	4	3	2
P7	VELOCITÀ	2	3	3	3	4	5	3	4	5	3	4	5	3	3	3	6	6	5	3	3
P8	VELOCITÀ	2	3	3	6	7	7	4	6	7	4	6	7	4	4	4	2	3	4	4	2
P9	VELOCITÀ	2	4	4	7	7	4	7	8	4	8	9	9	4	4	4	5	6	3	3	2
P10	VELOCITÀ	2	4	5	6	7	5	4	6	8	8	6	6	5	4	4	2	4	4	3	3
P11	VELOCITÀ	3	4	5	9	5	9	5	5	5	9	5	5	5	5	9	9	8	7	6	3
P12	VELOCITÀ	2	5	8	10	7	7	10	10	7	7	10	10	6	6	9	9	5	5	4	3

**FORMAZIONE INERATTIVA (FACOLTATIVA)**

I dispositivi fitness dotati di tecnologia Bluetooth possono essere collegati con le applicazioni fitness compatibili. Attualmente, i programmi "Kinomap" e "Fitshow" sono disponibili per iOS e Android.



1. Scaricare l'applicazione desiderata sul proprio dispositivo mobile
2. Registrarsi come specificato dalla rispettiva applicazione
3. Abilitare il Bluetooth nelle impostazioni del dispositivo mobile
4. Accendere l'attrezzatura per il fitness
5. Aprire l'applicazione corrispondente
6. Scegliere il tipo di dispositivo
7. Selezionare la marca dell'attrezzatura per il fitness
8. Selezionare il PROGRAMMA delle attrezzature per il fitness
9. Collegare il dispositivo al dispositivo mobile tramite l'applicazione

**PROBLEMI E RIMEDI**

<b>PROBLEMA</b>	<b>POSSIBILI CAUSE</b>	<b>RIMEDIO</b>
Il tapis roulant non si avvia	Il cavo di alimentazione non è collegato	Inserire il cavo di alimentazione
	L'interruttore On/Off non è impostato su On	Posizionare l'interruttore On/Off su On
	Il fusibile della casa è saltato	Controllare i fusibili della casa
	Il cavo del tirante destro è tranciato in alto o in basso.	Controllare il collegamento dei cavi secondo le istruzioni di montaggio
	La chiave di sicurezza dell'arresto di emergenza non è posizionata correttamente sulla console.	Rimuovere e riposizionare la chiave di sicurezza dell'arresto di emergenza
	Il fusibile del dispositivo è difettoso	Sostituire il fusibile del dispositivo
	Il cavo di collegamento tra il controller e la console si è staccato dal controller.	Controllare il collegamento della spina sulla centralina nel vano motore
	Il trasformatore non è collegato correttamente o è difettoso	Controllare il trasformatore nel vano motore e, se necessario, sostituirlo.
Il tapis roulant si ferma improvvisamente	Il motore si spegne per sovraccarico	Controllare la lubrificazione e la tensione del tappeto di scorrimento come descritto nelle istruzioni di montaggio.
	Problema di elettronica	Controllare l'alimentazione come descritto sopra
Il tapis roulant va a scatti durante la corsa	Il tappetino di corsa è troppo largo e scivola	Regolare la tensione del tappeto di scorrimento come descritto nelle istruzioni di montaggio.
Il tapis roulant non funziona in modo centralizzato	Il tapis roulant non è allineato correttamente	Centrare il tappeto di scorrimento come descritto nelle istruzioni di montaggio.
Il tapis roulant cigola senza carico (senza corridore)	La cinghia di trasmissione del motore non scorre centrata sulla puleggia del tendicinghia anteriore	Allineare la cinghia di trasmissione
	Cinghia di trasmissione difettosa	Sostituire la cinghia di trasmissione
	Puleggia tendicinghia anteriore difettosa	Sostituire la puleggia folle anteriore
	Puleggia tendicinghia posteriore difettosa	Sostituire la puleggia folle posteriore
Il tapis roulant cigola sotto carico (con corridore)	Il tapis roulant non si adatta alle irregolarità del pavimento	Regolazione dei piedini regolabili sul telaio anteriore
	Il piano di scorrimento si è allentato	Riavvitare il ponte di corsa
	Elementi di smorzamento usurati	Sostituire gli elementi di smorzamento
	Ponte di corsa rotto	Sostituire il ponte di corsa
Messaggio di errore sul display <b>E-01</b>	Computer difettoso	Sostituire la console
	Trasformatore difettoso	Sostituire il trasformatore nel vano motore
	Controllore difettoso	Sostituire il controller nel vano motore

<b>PROBLEMA</b>	<b>POSSIBILI CAUSE</b>	<b>RIMEDIO</b>
Messaggio di errore sul display <b>E-02</b>	Cavo di collegamento al motore difettoso o allentato	Controllare il cavo di collegamento del motore nel vano motore
	Motore sovraccarico	Controllare la lubrificazione e la tensione del tappeto di scorrimento; escludere altre cause che potrebbero frenare il nastro, come rulli difettosi o oggetti estranei.
	Motore difettoso	Sostituire il motore
	Controllore difettoso	Controllare il cavo di collegamento tra il motore e il controller nel vano motore. Se necessario, sostituire il controllore
Messaggio di errore sul display <b>E-03</b>	Il sensore di velocità non è allineato correttamente	Controllare l'allineamento del sensore di velocità sul motore nel vano motore
	Sensore di velocità difettoso	Sostituire il sensore di velocità
	Il sensore di velocità non è collegato correttamente al controllore	Controllare il cavo di collegamento tra il sensore di velocità e la centralina nel vano motore.
	Controllore difettoso	Sostituire il controller nel vano motore
Messaggio di errore sul display <b>E-04</b>	Tensione d'ingresso troppo alta	Impostare la tensione su 220V
	Motore difettoso	Sostituire il motore
	Controllore difettoso	Sostituire il controller nel vano motore
Messaggio di errore sul display <b>E-05</b>	Motore sovraccarico	Pulire la ventilazione del motore e il vano motore da polvere, lanugine, capelli, ecc. (aspirare).  Controllare la lubrificazione e la tensione del tappeto di scorrimento; escludere altre cause che
	Controllore difettoso	Sostituire il controller nel vano motore
	Motore difettoso	Sostituire il motore
Messaggio di errore sul display <b>E-06</b>	Tensione d'ingresso troppo bassa	Controllare se l'alimentazione è interessata i
	Controllore difettoso	Sostituire il controller nel vano motore
Messaggio di errore sul display <b>E-07</b>	La chiave di sicurezza dell'arresto di emergenza non è posizionata correttamente sulla console.	Rimuovere e riposizionare la chiave di sicurezza dell'arresto di emergenza
	Interruttore di arresto di emergenza sulla console	Sostituire la console
La miccia della casa si spegne	sono in funzione diversi elettrodomestici ad alta	Spegnere gli altri elettrodomestici
	Interruttore on-off difettoso	Sostituire l'interruttore
	Cortocircuito dovuto a un cavo difettoso	Controllare i cavi nel vano motore e sostituirli se necessario
	Motore difettoso	Sostituire il motore
Nessun display della frequenza cardiaca	Il cavo Hand Pulse non è collegato correttamente	Controllare il collegamento del cavo con la console
	Sensori del polso della mano difettosi	Sostituire i sensori del polso della mano
	Circuito della console difettoso	Sostituire la console
	I sensori della fascia toracica non trasmettono il	Inumidire bene i sensori
	Batteria della fascia toracica scarica	Sostituire la batteria
	Fascia toracica difettosa	Sostituire la fascia toracica
	fascia toracica codificata	Utilizzare la fascia toracica senza codifica

## MANUTENZIONE / ASSISTENZA

Una pulizia/manutenzione regolare aumenta la durata del dispositivo.

Ispezionare regolarmente il tapis roulant e, se necessario, serrare le parti allentate. Sostituire immediatamente le parti usurate.

### PULIZIA

**Attenzione:** Per evitare scosse elettriche, assicurarsi che la spina di alimentazione del dispositivo sia scollegata prima di iniziare la pulizia.

**Importante:** Non utilizzare abrasivi o solventi per pulire il tapis roulant. Per evitare di danneggiare il computer, tenerlo lontano da qualsiasi liquido e non esporlo mai alla luce diretta del sole.

**Dopo ogni allenamento:** Pulire la console del computer e le altre superfici del tapis roulant con un panno pulito, umido e morbido per rimuovere il sudore dell'allenamento.

**Settimanalmente:** La polvere e lo sporco dell'ambiente si depositano sotto il tapis roulant. Pertanto, passare l'aspirapolvere intorno e sotto il tapis roulant ogni settimana.

**Semestrale:** Il motore in funzione aspira la polvere nel vano motore e può intasare il motore. Aprire il cofano motore ogni 6 mesi circa e aspirare con cura il vano motore e il motore.

### LUBRIFICAZIONE DEI TAPIS ROULANT

Il tappeto di scorrimento è prelubrificato. Si consiglia di controllare regolarmente la lubrificazione del tappeto di scorrimento per garantire un funzionamento ottimale.

Controllare la lubrificazione del tappeto di rotolamento ogni 30-40 giorni: A tale scopo, sollevare i lati del tapis roulant e tastare con le dita la superficie del tappeto di corsa. Se si avvertono tracce di silicone, la lubrificazione non è necessaria.

Quando la superficie è asciutta, per la lubrificazione procedere come segue:

1. applicare l'olio di silicone sotto il tappeto di scorrimento sollevandolo di qualche centimetro; ripetere l'operazione sull'altro lato.
2. Accendere l'apparecchio senza salire e far girare il nastro di corsa alla velocità minima per 5 minuti.



Utilizzare solo olio di silicone che non contenga componenti di petrolio.

## TENSIONE DEL TAPPETO DI SCORRIMENTO

Se il tappeto da corsa scivola o si avverte un'esitazione durante i singoli passi, è necessario aumentare la tensione.

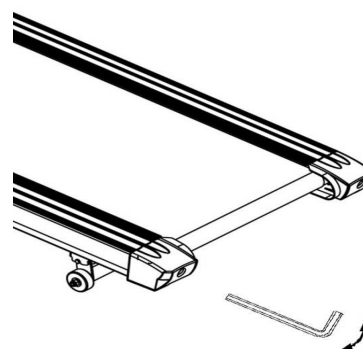
Ruotare la vite posteriore sinistra di 1/4 di giro in senso orario.

Ripetere il punto 1 per il lato destro. Assicurarsi di effettuare lo stesso numero di giri in modo che il rullo sia allineato con il telaio.

Ripetere il punto 1 e il punto 2 fino a quando il tappetino di corsa non è sufficientemente teso per evitare che scivoli.

Fare attenzione a non tendere eccessivamente il tappeto di scorrimento, per evitare di esercitare una pressione eccessiva sui cuscinetti a sfera.

Per ridurre la tensione del tappeto di scorrimento, ruotare entrambe le viti in senso antiorario per lo stesso numero di volte.



## CENTRATURA DEL TAPPETO DI SCORRIMENTO

Le forze che si verificano durante la corsa possono causare un leggero spostamento del tappeto di corsa. Questo spostamento è normale e il nastro si regola da solo se non c'è nessuno sopra. Se persiste, è necessario un intervento manuale.

Eseguire il tapis roulant senza nessuno e aumentare la velocità, fino a circa 6 km/h.

1. Controllare se il nastro tende a destra o a sinistra.

Se il tappeto di scorrimento si sposta a sinistra, ruotare la vite posteriore sinistra in senso orario di ¼ di giro alla volta.

Se il tappeto di scorrimento si sposta verso destra, ruotare la vite posteriore destra in senso orario di ¼ di giro alla volta.

Se il nastro non è ancora centrato, ripetere i passaggi precedenti fino a quando il problema non viene risolto.

2. Una volta centrato il nastro, aumentare la velocità e verificare che il nastro scorra correttamente al centro della piastra.

## SICHERHEITSINWEISE

1. Lesen Sie das gesamte Handbuch sorgfältig durch, bevor Sie das Gerät montieren oder in Betrieb nehmen.
2. Benutzen Sie das Gerät nur wie in der Anleitung beschrieben.
3. Prüfen Sie, ob alle Schrauben und Bolzen richtig angezogen sind, bevor Sie das Gerät benutzen.
4. Halten Sie die Hände von beweglichen Teilen fern.
5. Halten Sie Kinder und Haustiere von dem Gerät fern. Lassen Sie Kinder niemals alleine mit dem Gerät.
6. Überprüfen Sie vor dem Training, ob alle Teile des Geräts richtig zusammengesetzt sind.
7. Das Gerät darf jeweils nur von einer Person benutzt werden.
8. Montieren und betreiben Sie das Gerät auf einer festen, ebenen Fläche. Lassen Sie immer einen Meter freien Durchgang um das Gerät herum.
9. Verwenden Sie das Gerät nicht in der Nähe von Wasser oder im Freien.
10. Achten Sie darauf, dass **niemals Flüssigkeit** in das Gerät eindringt.
11. Halten Sie scharfe Gegenstände vom Gerät fern.
12. Benutzen Sie das Gerät niemals, wenn es nicht richtig funktioniert.
13. Versuchen Sie nicht, das Gerät selbst zu reparieren, ohne vorher unser Service-Center zu konsultieren.
14. Das Gerät ist nur für den Heimgebrauch vorgesehen und darf nicht im gewerblichen Bereich genutzt werden. Das Gerät entspricht der Norm **EN 957-1/6 HB** und ist nicht für den therapeutischen Einsatz geeignet.
15. Das Gerät ist nicht für Personen mit einem Körpergewicht von mehr als **110 kg** geeignet.

**KUNDENDIENST:** Bei Bruch, Beschädigung oder fehlenden Teilen wenden Sie sich bitte an unser Servicezentrum, um Originalersatzteile zu erhalten. In der Zwischenzeit darf das Gerät nicht benutzt werden.

## SICHERHEITSHINWEISE FÜR DAS TRAINING

**ACHTUNG** Bevor Sie mit dem Training beginnen, konsultieren Sie Ihren Arzt. Dies ist besonders wichtig für Benutzer mit bestehenden gesundheitlichen Problemen.

1. Wärmen Sie sich vor Beginn des Trainings gut auf.
2. Stecken Sie den Sicherheitsschlüssel ein, befestigen Sie das andere Ende an Ihrer Kleidung. Wenn Sie den Motor schnell stoppen müssen, ziehen Sie einfach am Seil des Sicherheitsschlüssels sodass er sich von der Konsole löst; die Matte stoppt dann sofort. Um das Training fortzusetzen, stecken Sie den Sicherheitsschlüssel wieder in die Konsole.
3. Wenn das Seil beschädigt ist, wenden Sie sich bitte an unser Servicecenter.
4. Ziehen Sie den Sicherheitsschlüssel ab und bewahren Sie ihn an einem sicheren Ort auf, wenn das Gerät nicht benutzt wird. Bewahren Sie den Sicherheitsschlüssel außerhalb der Reichweite von Kindern auf.
5. Tragen Sie beim Training immer geeignete Kleidung, die sich nicht in den Geräten verfangen kann. Benutzen Sie das Geräte nicht barfuß, sondern tragen Sie immer Turnschuhe. Tragen Sie keine ungebundenen Schuhe, mit baumelnden Schnürsenkeln und keine Schuhe mit Ledersohlen.

6. Halten Sie alle hängenden Kleidungsstücke und Handtücher vom laufenden Band fern. Sollte ein Gegenstand stecken bleiben, schalten Sie das Gerät sofort aus.
7. Seien Sie vorsichtig, wenn Sie das Training beginnen oder beenden. Benutzen Sie, wann immer möglich, den Handlauf. Halten Sie sich am Handlauf fest, wenn Sie mit einer sehr niedrigen Geschwindigkeit laufen. Steigen Sie nicht vom Laufband ab, während es läuft.
8. Stellen Sie beide Füße auf die Seitenabdeckungen, starten Sie das Laufband und treten Sie erst, wenn das Laufband mit geringer, aber konstanter Geschwindigkeit läuft, mit einem Fuß nach dem anderen auf das Laufband.
9. Versuchen Sie nicht, sich umzudrehen, während Sie auf dem Laufband stehen und es läuft. Halten Sie Ihr Gesicht und Ihre Hände immer nach vorne gerichtet.
10. Bedienen Sie das Gerät niemals, wenn sich jemand darauf befindet.
11. Schwingen oder springen Sie nicht auf dem Laufband.
12. Bei Übelkeit, Schwindel, Schmerzen oder anderen ungewöhnlichen körperlichen Symptomen das Training sofort abbrechen und einen Arzt aufsuchen.
13. Behinderte Personen dürfen das Gerät nur in Anwesenheit von qualifiziertem Personal oder ihres Arztes benutzen.
14. Kinder sollten das Gerät nur im Beisein eines Erwachsenen benutzen.
15. Bei Unwohlsein, Übelkeit, Schmerzen in der Brust oder anderen abnormen Symptomen ist das Training sofort abzubrechen und ein Arzt aufzusuchen.

## ELEKTRISCHE SICHERHEIT

Dieses Gerät ist für eine Spannung von 220V  $\pm$  5% ausgelegt. Verwenden Sie keine Verlängerungskabel, sondern schließen Sie das Netzkabel direkt an die Steckdose an.

**WICHTIG:** Das mit dem Laufband gelieferte Netzkabel darf nicht verändert werden. Wenn Sie es nicht einstecken können, verwenden Sie eine geeignete Steckdose, die von einem qualifizierten Techniker installiert wurde.

**ÜBERSPANNUNG:** Dieses Gerät ist mit einem Überspannungsschutz ausgestattet. Im Falle eines Stromstoßes schaltet sich das Gerät automatisch ab. Sollte sich das Gerät ausschalten, stellen Sie den Ein-Aus-Schalter auf die Position "Aus" und schalten es dann wieder ein.

## ENTSORGUNGSHINWEISE

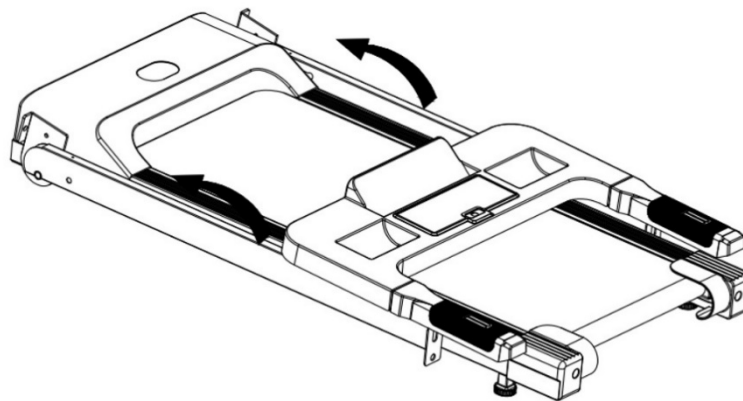








Die Verpackungsmaterialien sind recyclebar.

Bitte die Verpackungen umweltgerecht entsorgen.



Werfen Sie Elektrogeräte nicht in den Hausmüll. Gemäß europäischer Richtlinie 2002/96/EG über Elektro- und Elektroaltgeräte und deren Umsetzung in nationales Recht, müssen verbrauchte Elektrogeräte getrennt gesammelt und einer umweltgerechten Wiederverwertung zugeführt werden. Enthalten die Produkte Batterien oder Akkus, die nicht fest verbaut sind, müssen diese vor der Entsorgung entnommen und getrennt als Batterie entsorgt werden.

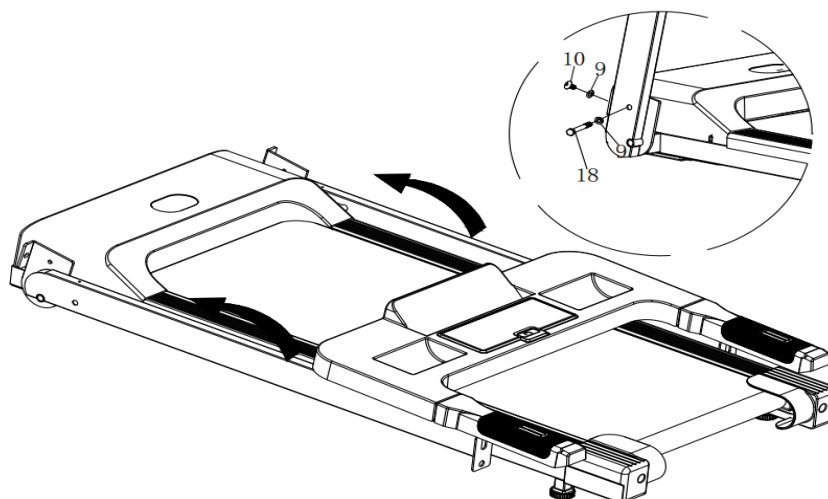
**LIEFERUMFANG, EINZELTEILE UND WERKZEUGE**


Beschreibung	Stück	Beschreibung	Stück
M8x12 mm Schraube 	4	Silikonöl 	1
Beilegscheibe $\phi 8.2$ 	6	Sicherheitsschlüssel 	1
M8x35 mm Schraube 	2	Inbusschlüssel 	1

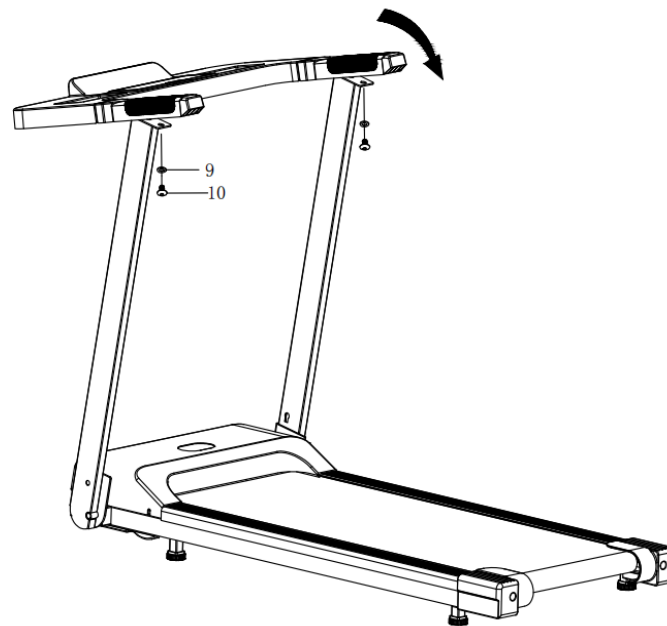
**AUFBAUANLEITUNG**

Bevor Sie anfangen das Laufband aufzubauen, überprüfen Sie bitte, dass alle angegebenen Teile vorhanden sind. Manche der Aufbauschritte verlangen schweres Heben. Es wird empfohlen, dass Sie sich beim Aufbau dieses Produkts von einer anderen Person unterstützen lassen.

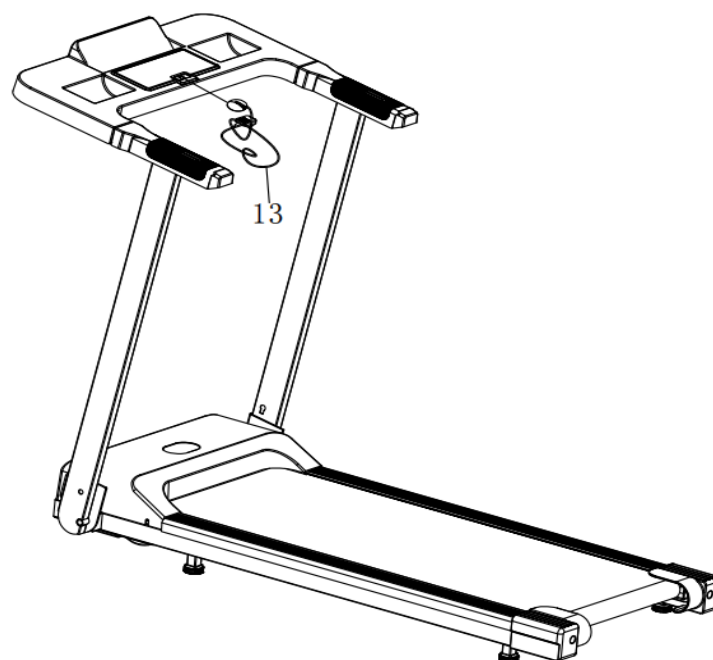
**SCHRITT 1:** Heben Sie die Konsole und die beiden Frontstützen in Richtung der angegebenen Pfeile, wie auf dem Bild unterhalb, an. Verwenden Sie die M8x12 Schrauben (10), die M8x35 Schrauben (18) und die Beilegscheiben (9), um die Frontstützen zu befestigen.



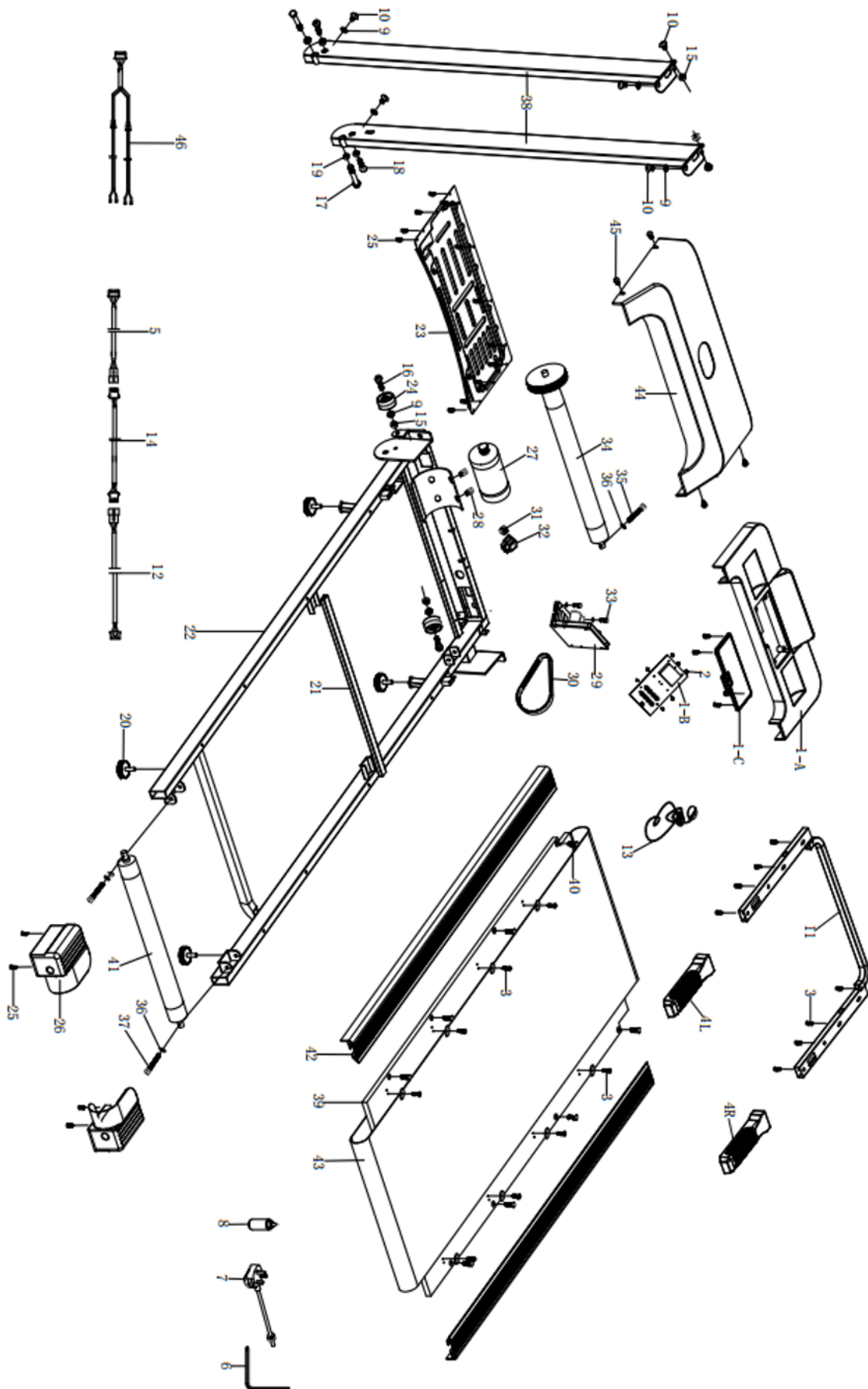
**SCHRITT 2:** Verwenden Sie die M8x12 Schrauben (10) und die Beilegscheiben (9), um die Konsole, wie auf dem Bild unterhalb beschrieben, an den Frontstützen zu befestigen



**SCHRITT 3:** Stecken Sie den Sicherheitsschlüssel (13) auf der Konsole an, jetzt können Sie die Maschine starten.



EXPLOSIONSZEICHNUNG

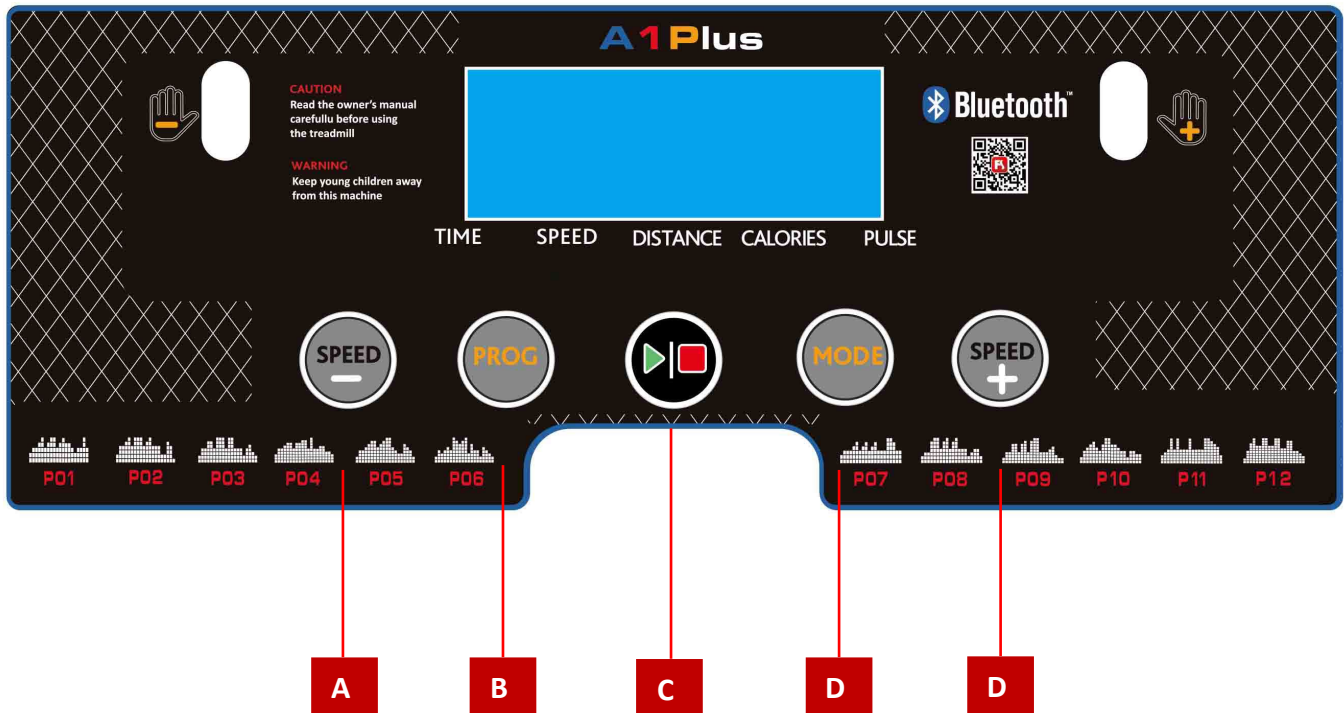




## ERSATZTEILLISTE

Nr	Bezeichnung	Stück	Nr	Bezeichnung	Stück
1-A	Konsolengehäuse	1	23	untere Motorabdeckung	1
1-B	Konsolenplatine	1	24	Transportrolle	2
1-C	Overlay	1	25	Schraube ST4.2*12	14
2	Platinenhalter	1	26	hintere Abdeckkappen L/R	2
3	Schraube $\phi 4 \times 16$	16	27	Motor	1
4	Handgriffabdeckung links/rechts	1	28	Schraube M8*12	2
5	oberes Kabel	1	29	Controller	1
6	Inbusschlüssel	1	30	Antriebsriemen	1
7	Netzteil	1	31	Klemme	1
8	Silikonöl	1	32	Schalter	1
9	Beilegscheibe $\phi 9 - \phi 16 \times 1.6$	8	33	Schraube M4*12	2
10	Schraube M8*12	6	34	vordere Umlenkrolle	1
11	Handgriffrahmen	1	35	Schraube M6*40	1
12	unteres Kabel	1	36	Beilegscheibe $\phi 6.5 - \phi 13 \times 1.5$	3
13	Sicherheitsschlüssel	1	37	Schraube M6*55	2
14	mittleres Kabel	1	38	Frontstütze L/R	2
15	Mutter M8	4	39	Laufdeck	1
16	Schraube M8*45	2	40	Schraube M6*30	8
17	Schraube M10*30	2	41	hintere Umlenkrolle	1
18	Schraube M8*35	2	42	Side Rail L/R	2
19	Beilegscheibe $\phi 11 - \phi 20 \times 1.5$	2	43	Laufmatte	1
20	verstellbare Fußteile	4	44	Motorabdeckhaube	1
21	Querstrebe	1	45	Schraube M5*15	4
22	Rahmen	1	46	Kabel	1

## COMPUTERBEDIENUNG



## TASTENFUNKTIONEN

- A. Mit der "PROGRAM"-Taste können Sie vor Beginn des Trainings das gewünschte Programm auswählen von P1 – P12
- B. Mit der "MODE"-Taste können Sie während des Trainings die anzuzeigenden Werte aufrufen, ansonsten schalten die aktuellen Trainingswerte im Zeitfenster alle 6 Sekunden durch.
- C. Mit der "START/STOP"-Taste beginnt das Laufband zu laufen, mit erneutem Drücken, können Sie das Training Laufband anhalten.
- D. Mit der SPEED "+" – Taste können Sie die Geschwindigkeit erhöhen.
- E. SPEED "-" – Taste können Sie die Geschwindigkeit verringern.

## ANZEIGEN

Die Werte werden alternierend im Display angezeigt

<b>TIME:</b>	0:00 – 99:00 min
<b>SPEED:</b>	1-12 km/h
<b>DISTANCE:</b>	0:00 – 99:99 km
<b>CALORIES:</b>	1 – 999 kcal
<b>PULSE:</b>	50 – 250 BPM

### Computerbedienung „Manuelles Programm“

1. Stecken Sie das Netzkabel ein
2. Schalten Sie das Laufband ein
3. Setzen Sie den Sicherheitsschlüssel auf die dafür vorgesehene Stelle am Computer.
4. Drücken Sie Start. Ein Count-Down läuft 5-4-3-2-1, dann startet das Laufband.
5. Mit den SPEED +/- - Tasten können Sie die Geschwindigkeit verändern.

Sollten Sie im Manuellen Programm Vorgaben wie Zeit, Entfernung, Kalorien machen wollen, können Sie Voreinstellungen vor dem Start vornehmen. Drücken Sie die MODE –Taste um in die jeweiligen Anzeigen zu springen:

- **Zeit:** Die Trainingszeit kann durch Drücken der SPEED +/- - Tasten verändert werden (5-99 Minuten). Die Voreinstellung sind 30:00 Minuten. Drücken Sie Mode um in die nächste Eingabe zu gelangen.
- **Entfernung:** Die Entfernung kann durch Drücken der SPEED +/- - Tasten verändert werden (1.0 – 99.0 km). Die Voreinstellung ist 1.0 km. Drücken Sie Mode um in die nächste Eingabe zu gelangen.
- **Kalorien:** Die Kalorien können durch Drücken der SPEED +/- - Tasten verändert werden (20-990 cal). Die Voreinstellung sind 50 Kalorien.

Haben Sie Ihre Zielvorgaben eingegeben, drücken Sie Start. Das Laufband startet und läuft so lange bis eine Ihrer Zielvorgaben erreicht ist.

Durch Drücken der Stop-Taste wird das Laufband angehalten.

Durch Ziehen der Sicherheitsleine wird das Laufband angehalten. SAFE erscheint auf der Anzeige und ein Warnsignal ertönt.

### Computerbedienung „vorgegebene Trainingsprogramme“

1. Stecken Sie das Netzkabel ein
2. Schalten Sie das Laufband ein
3. Setzen Sie den Sicherheitsschlüssel auf die dafür vorgesehene Stelle am Computer.
4. Drücken Sie die „PROGRAM“ – Taste bis das gewünschte Programm (1-12) erscheint. Mit der „MODE“-Taste können Sie das gewünschte Programm bestätigen. Mit den SPEED +/- - Tasten können Sie die Zeitvorgabe verändern - die Standardvorgabe ist 30:00 Minuten.
6. Mit Drücken der Start-Taste fängt das Programm an – Details zu den Programmen siehe unten.

### Funktion „Körperfettberechnung“

1. Mit der „PROGRAM“ –Taste wählen Sie FAT aus (erscheint nach HRC)
2. Sie sehen F1 und 1 im Display. Wählen Sie 1 für männlich und 2 für weiblich durch Drücken der SPEED +/- - Tasten. 1 ist die Voreinstellung.
3. Durch Drücken der MODE – Taste erscheint F2 und 25 im Display. Hier geben Sie das Alter durch Drücken der SPEED +/- - Taste ein (von 10 – 99 Jahre).
4. Durch Drücken der MODE – Taste erscheint F3 und 170 im Display. Hier geben Sie Ihre Größe in cm durch Drücken der SPEED +/- - Taste ein (von 100-199 cm).
5. Durch Drücken der MODE – Taste erscheint F4 und 70 im Display. Hier geben Sie Ihr Gewicht in kg durch Drücken der SPEED +/- - Taste ein (von 20-150 kg).
6. Durch Drücken der MODE – Taste erscheint F5 und 05 im Display.
7. Hier ermitteln Sie Ihren Wert für Körperfett (BMI, Body Mass Index). Messen Sie Ihr Körperfett indem Sie für ca. 8 Sekunden mit beiden Händen die Handpulssensoren umgreifen. Während der Messung blinkt im Display „- -- ---„.

Als Richtwert gilt: Körperfett unter 18 ist dünn, 19 – 23 normal, 24 – 28 übergewichtig

**Funktion des „Sicherheitsschlüssel“**

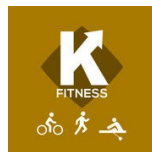
Indem Sie den Sicherheitsschlüssel ziehen, hört das Laufband auf zu laufen. SAFE erscheint auf der Anzeige und ein Warnsignal ertönt. Wenn Sie den Sicherheitsschlüssel zurückstecken, wird diese Anzeige zurückgesetzt. Tragen Sie den Sicherheitsschlüssel während des Trainings immer am Kleidungsstück befestigt. Sollten Sie während des Laufens stolpern oder ein sonstiger Unfall passieren, soll gewährleistet werden, dass das Laufband stoppt und Sie nicht verletzt werden können.

**Tabelle zu den Programmen**

Zeit Programm		Eingestellte Minuten/ 20 = die Zeit für jedes Level																			
		1	2	3	4	5	6	7	8	9	10	11	12	13	14	15	16	17	18	19	20
P1	SPEED	2	3	3	4	5	3	4	5	5	3	4	5	4	4	4	2	3	3	5	3
P2	SPEED	2	4	4	5	6	4	6	6	6	4	5	6	4	4	4	2	2	5	4	1
P3	SPEED	2	4	4	6	6	4	7	7	7	4	7	7	4	4	4	2	4	5	3	2
P4	SPEED	3	5	5	6	7	7	5	7	7	8	8	5	9	5	5	6	6	4	4	3
P5	SPEED	2	4	4	5	6	7	7	5	6	7	8	8	5	4	3	3	6	5	4	2
P6	SPEED	2	4	3	4	5	4	8	7	6	7	8	3	6	4	4	2	5	4	3	2
P7	SPEED	2	3	3	3	4	5	3	4	5	3	4	5	3	3	3	6	6	5	3	3
P8	SPEED	2	3	3	6	7	7	4	6	7	4	6	7	4	4	4	2	3	4	4	2
P9	SPEED	2	4	4	7	7	4	7	8	4	8	9	9	4	4	4	5	6	3	3	2
P10	SPEED	2	4	5	6	7	5	4	6	8	8	6	6	5	4	4	2	4	4	3	3
P11	SPEED	3	4	5	9	5	9	5	5	5	9	5	5	5	5	9	9	8	7	6	3
P12	SPEED	2	5	8	10	7	7	10	10	7	7	10	10	6	6	9	9	5	5	4	3

**INERAKTIVES TRAINING (OPTIONAL)**

Fitnessgeräte die mit Bluetooth Technologie ausgestattet sind, können mit kompatiblen Fitness Apps verbunden werden. Derzeit stehen die Programme "Kinomap" und „Fitshow“ für iOS und Android zur Verfügung



1. Laden Sie die gewünschte App auf ihr Mobilgerät
2. Registrieren Sie sich nach Vorgabe der jeweiligen App
3. Aktivieren Sie Bluetooth in den Einstellungen Ihres Mobilgeräts
4. Schalten Sie ihr Fitnessgerät ein
5. Öffnen Sie die entsprechende App
6. Wählen Sie Ihre Geräteart
7. Wählen Sie die Marke Ihres Fitnessgeräts aus
8. Wählen Sie das PROGRAMM Ihres Fitnessgeräts aus
9. Verbinden Sie das Gerät über die App mit Ihrem Mobilgerät

**PROBLEME UND BEHEBUNG**

<b>PROBLEM</b>	<b>MÖGLICHE URSACHEN</b>	<b>BEHEBUNG</b>
Das Laufband lässt sich nicht starten	Netzkabel ist nicht eingesteckt	Netzkabel einstecken
	Der Ein/Ausschalter ist nicht auf Ein gestellt	Der Ein/Ausschalter auf Ein stellen
	Die Haussicherung ist herausgesprungen	Die Haussicherungen prüfen
	Das Kabel im rechten Holm ist oben- oder unten ab geschert	Kabelverbindung anhand Aufbauanleitung prüfen
	Der Notstopp-Sicherheitsschlüssel ist nicht richtig auf der Konsole positioniert	Notstopp-Sicherheitsschlüssel abziehen und neu positionieren
	Die Sicherung des Geräts ist defekt	Die Sicherung des Geräts tauschen
	Das Verbindungskabel vom Controller zur Konsole hat sich vom Controller gelöst	Steckverbindung auf dem Controller im Motorraum prüfen
	Transformer ist nicht richtig verbunden oder defekt	Trafo im Motorraum prüfen und ggf austauschen
Das Laufband bleibt plötzlich stehen	Der Motor schaltet wegen Überlastung ab	Schmierung und Spannung der Laufmatte prüfen wie in Aufbauanleitung beschrieben
	Elektronikproblem	Stromzufuhr wie oben beschrieben prüfen
Das Laufband ruckt beim Laufen	Laufmatte ist zu locker und rutsch durch	Laufmattenspannung nachjustieren wie in Aufbauanleitung beschrieben
Das Laufband läuft nicht mittig	Das Laufband ist nicht korrekt ausgerichtet	Laufmatte zentrieren wie in Aufbauanleitung beschrieben
Laufband quietscht ohne Belastung (ohne Läufer)	Motor-Antriebsriemen läuft nicht mittig auf Riemenscheibe von vorderer Umlenkrolle	Antriebsriemen ausrichten
	Antriebsriemen defekt	Antriebsriemen tauschen
	Vordere Umlenkrolle defekt	Vordere Umlenkrolle austauschen
	Hintere Umlenkrolle defekt	Hintere Umlenkrolle austauschen
Laufband quietscht unter Belastung (mit Läufer)	Laufband ist an Unebenheiten des Bodens nicht angepasst	Verstellfüße am vorderen Rahmen justieren
	Laufdeck hat sich gelockert	Laufdeck nachziehen
	Dämpfungselemente verschlissen	Dämpfungselemente austauschen
	Laufdeck gebrochen	Laufdeck tauschen
Fehlermeldung auf Display E-01	Computer defekt	Konsole austauschen
	Transformer defekt	Trafo im Motorraum austauschen
	Controller defekt	Controller im Motorraum austauschen

<b>PROBLEM</b>	<b>MÖGLICHE URSACHEN</b>	<b>BEHEBUNG</b>
Fehlermeldung auf Display <b>E-02</b>	Verbindungskabel zum Motor defekt oder lose	Motor-Verbindungskabel im Motorraum prüfen
	Motor überlastet	Schmierung und Spannung der Laufmatte prüfen; sonstige Ursachen die das Band bremsen können wie defekte Rollen oder Fremdkörper ausschließen
	Motor defekt	Motor tauschen
	Controller defekt	Verbindungskabel zwischen Motor und Controller im Motorraum prüfen. Ggf Controller tauschen
Fehlermeldung auf Display <b>E-03</b>	Speed-Sensor nicht richtig ausgerichtet	Ausrichtung des Speed-Sensor am Motor im Motorraum prüfen
	Speed-Sensor defekt	Speed-Sensor tauschen
	Speed-Sensor nicht richtig mit Controller verbunden	Verbindungskabel zwischen Speed-Sensor und Controller im Motorraum prüfen.
	Controller defekt	Controller im Motorraum austauschen
Fehlermeldung auf Display <b>E-04</b>	Eingangsspannung zu hoch	Stellen Sie die Spannung auf 220V ein
	Motor defekt	Motor tauschen
	Controller defekt	Controller im Motorraum austauschen
Fehlermeldung auf Display <b>E-05</b>	Motor überlastet	Motorlüftung und Motorraum von Staub, Fussel, Haaren usw befreien (Aussaugen).
		Schmierung und Spannung der Laufmatte prüfen; sonstige Ursachen die das Band bremsen können wie defekte Rollen oder Fremdkörper ausschließen
	Controller defekt	Controller im Motorraum austauschen
Fehlermeldung auf Display <b>E-06</b>	Eingangsspannung zu niedrig	Überprüfen ob Stromversorgung beeinträchtigt i
	Controller defekt	Controller im Motorraum austauschen
	Controller defekt	Controller im Motorraum austauschen
Fehlermeldung auf Display <b>E-07</b>	Der Notstopp-Sicherheitsschlüssel ist nicht richtig auf der Konsole positioniert	Notstopp-Sicherheitsschlüssel abziehen und neu positionieren
	Notstopp-Schalter auf Konsole defekt	Konsole austauschen
Haussicherung fliegt raus	mehrere Strom-intensive Haushaltsgeräte laufen	andere Haushaltsgeräte ausschalten
	Ein-Ausschalter defekt	Schalter ersetzen
	Kurzschluss durch defekte Kabel	Kabel im Motorraum kontrollieren und ggf austauschen
	Motor defekt	Motor austauschen
Keine Herzfrequenzanzeige	Handpuls-kabel nicht richtig verbunden	Kabelverbindung mit Konsole prüfen
	Handpulssensoren defekt	Handpulssensoren austauschen
	Konsolen-Schaltkreis defekt	Konsole austauschen
	Sensoren von Brustgurt übertragen Signal nicht	Sensoren gut anfeuchten
	Batterie von Brustgurt leer	Batterie austauschen
	Brustgurt defekt	Brustgurt tauschen
	kodierter Brustgurt	Brustgurt ohne Kodierung verwenden

## WARTUNG / INSTANDHALTUNG

Ein regelmäßiges Säubern/Warten erhöht die Lebensdauer Ihres Gerätes.

Untersuchen Sie Ihr Laufband regelmäßig und ziehen Sie lockere Teile gegebenenfalls nach. Tauschen Sie abgenutzte Teile sofort aus.

### REINIGUNG

**Warnung:** Um elektrischen Schlägen vorzubeugen, überprüfen Sie ob der Netzstecker des Gerätes gezogen ist bevor Sie mit der Reinigung beginnen.

**Wichtig:** Verwenden Sie zur Säuberung Ihres Laufbandes keine Scheuer- oder Lösungsmittel. Um Schäden am Computer zu vermeiden halten Sie ihn fern von jeglichen Flüssigkeiten und setzen Sie ihn nie direktem Sonnenlicht aus.

**Nach jedem Training:** Wischen Sie die Computerkonsole und die anderen Oberflächen des Laufbands mit einem sauberen, feuchten, weichen Lappen ab um den Trainingsschweiß zu entfernen.

**Wöchentlich:** Staub und Schmutz aus der Umgebung gerät unter das Laufband. Saugen Sie deshalb wöchentlich um und unter dem Laufband.

**Halbjährlich:** Der laufende Motor saugt Staub in den Motorraum und kann den Motor verstopfen. Öffnen Sie die Motorhaube ca. alle 6 Monate und saugen den Motorraum und Motor sorgfältig aus.

### LAUFMATTEN-SCHMIERUNG

Die Laufmatte ist vorgeschmiert. Wir empfehlen Ihnen, die Schmierung des Laufmatte regelmäßig zu überprüfen, um einen optimalen Betrieb zu gewährleisten.

Überprüfen Sie alle 30-40 Tage die Schmierung der Laufmatte: Heben Sie hierzu die Seiten des Laufbandes an und fühlen Sie mit den Fingern die Oberfläche des Laufdecks. Wenn Sie Spuren von Silikon spüren, ist eine Schmierung nicht erforderlich.

Wenn die Oberfläche trocken ist, gehen Sie beim Schmieren wie folgt vor:

1. tragen Sie Silikonöl unter der Laufmatte auf, indem Sie dieses einige Zentimeter anheben; wiederholen Sie den Vorgang auf der anderen Seite.
2. Schalten Sie das Gerät ein, ohne aufzusteigen, und lassen Sie das laufende Band 5 Minuten lang mit minimaler Geschwindigkeit laufen.



Verwenden Sie nur Silikonöl, das keine Erdölkomponenten enthält.

### SPANNEN DER LAUFMATTE

Sollte die Laufmatte durchrutschen oder bei einzelnen Schritten ein Stocken zu spüren sein, ist es notwendig, die Spannung zu erhöhen.

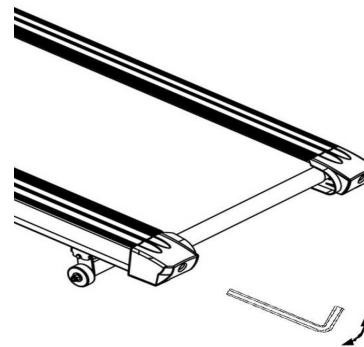
Drehen Sie die linke hintere Schraube 1/4 Umdrehung im Uhrzeigersinn.

Wiederholen Sie Schritt 1 für die rechte Seite. Achten Sie darauf, dass Sie die gleiche Anzahl von Umdrehungen machen, damit die Rolle am Rahmen ausgerichtet ist.

Wiederholen Sie Schritt 1 und Schritt 2, bis die Laufmatte so gespannt ist, dass sie nicht mehr durchrutscht.

Achten Sie darauf, den Laufmatte nicht zu stark zu spannen, da dies zu einem übermäßigen Druck auf die Kugellager führen kann.

Um die Spannung des Laufmattes zu verringern, drehen Sie beide Schrauben gegen den Uhrzeigersinn und gleich oft.



### ZENTRIERUNG DER LAUFMATTE

Die Kräfte die beim Laufen auftreten, können dazu führen, dass sich die Laufmatte leicht verschiebt. Diese Verschiebung ist normal und der Gurt stellt sich von selbst ein, wenn niemand darauf steht. Bleibt sie bestehen, ist ein manuelles Eingreifen erforderlich.

Lassen Sie das Laufband laufen, ohne dass jemand darauf läuft, und erhöhen Sie die Geschwindigkeit, bis ca. 6 km/h

1. Prüfen Sie, ob das Band eine Tendenz nach rechts oder links hat.  
Wenn sich die Laufmatte nach links bewegt, drehen Sie die linke hintere Schraube jeweils eine ¼ Umdrehung im Uhrzeigersinn.  
Wenn sich der Laufmatte nach rechts bewegt, drehen Sie die rechte hintere Schraube jeweils eine ¼ Umdrehung im Uhrzeigersinn.  
Wenn das Band immer noch nicht zentriert ist, wiederholen Sie die oben genannten Schritte, bis das Problem behoben ist.
2. Sobald das Band zentriert ist, erhöhen Sie die Geschwindigkeit und prüfen, ob das Band korrekt in der Mitte des Decks läuft.

## SAFETY INSTRUCTIONS

1. Read the entire manual carefully before mounting or operating the device.
2. Only use the device as described in the instructions.
3. Check that all screws and bolts are properly tightened before using the device.
4. Keep hands away from moving parts.
5. Keep children and pets away from the device. Never leave children alone with the device.
6. Before training, check that all parts of the device are properly assembled.
7. The device may only be used by one person at a time.
8. Mount and operate the device on a solid, level surface. Always leave a free passage of one meter around the device.
9. Do not use the device near water or outdoors.
10. Make sure that **liquid never** enters the device.
11. Keep sharp objects away from the device.
12. Never use the device if it is not working properly.
13. Do not attempt to repair the device yourself without first consulting our service center.
14. The device is intended for home use only and must not be used in the commercial sector. The device complies with the **EN 957-1/6 HB** standard and is not suitable for therapeutic use.
15. The device is not suitable for persons with a body weight of more than **110 kg**.

**CUSTOMER SERVICE:** In case of breakage, damage or missing parts, please contact our service center for original spare parts. In the meantime, do not use the device.

## SAFETY INSTRUCTIONS FOR TRAINING

**CAUTION** Before you start training, consult your physician. This is especially important for users with existing health problems.

1. Warm up well before starting the workout.
2. Insert the safety key, attach the other end to your clothing. If you need to stop the motor quickly, simply pull the safety key's cable so that it comes off the console; the mat will stop immediately. To resume the workout, insert the safety key back into the console.
3. If the rope is damaged, please contact our service center.
4. Remove the security key and store it in a safe place when the device is not in use. Keep the security key out of the reach of children.
5. When exercising, always wear appropriate clothing that cannot get caught in the equipment. Do not use the equipment barefoot, always wear sneakers. Do not wear untied shoes, with dangling laces or shoes with leather soles.
6. Keep all hanging garments and towels away from the running belt. If an object gets stuck, switch off the device immediately.

7. Use caution when starting or stopping the workout. Use the handrail whenever possible. Hold onto the handrail when running at a very low speed. Do not get off the treadmill while it is running.
8. Place both feet on the side covers, start the treadmill, and only when the treadmill is running at a slow but steady speed, step on the treadmill one foot at a time.
9. Do not try to turn around while standing on the treadmill and it is running. Keep your face and hands facing forward at all times.
10. Never operate the device when someone is on it.
11. Do not swing or jump on the treadmill.
12. If nausea, dizziness, pain, or other unusual physical symptoms occur, discontinue exercise immediately and seek medical attention.
13. Disabled persons may use the device only in the presence of qualified personnel or their physician.
14. Children should only use the device in the presence of an adult.
15. In case of malaise, nausea, chest pain or other abnormal symptoms, stop training immediately and consult a doctor.

## ELECTRICAL SAFETY

This device is designed for a voltage of 220V  $\pm$  5%. Do not use extension cords, connect the power cord directly to the wall outlet.

**IMPORTANT:** Do not modify the power cord supplied with the treadmill. If you cannot plug it in, use a suitable outlet installed by a qualified technician.

**OVER VOLTAGE:** This device is equipped with overvoltage protection. In the event of a power surge, the unit will automatically shut down. Should the unit turn off, set the on-off switch to the "off" position and then turn it on again.

## DISPOSAL INSTRUCTIONS



The packaging materials are recyclable.

Please dispose of the packaging in an environmentally friendly manner.

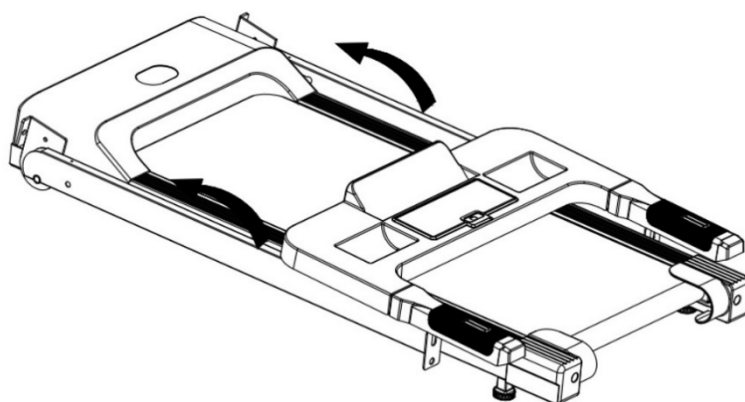








Do not dispose of electrical equipment in household waste. According to the European Directive 2002/96/EC on waste electrical and electronic equipment and its transposition into national law, the following must be disposed of

used electrical equipment must be collected separately and recycled in an environmentally friendly manner. If the products contain batteries or rechargeable batteries that are not permanently installed, these must be removed before disposal and disposed of separately as batteries.



SCOPE OF DELIVERY, INDIVIDUAL PARTS AND TOOLS

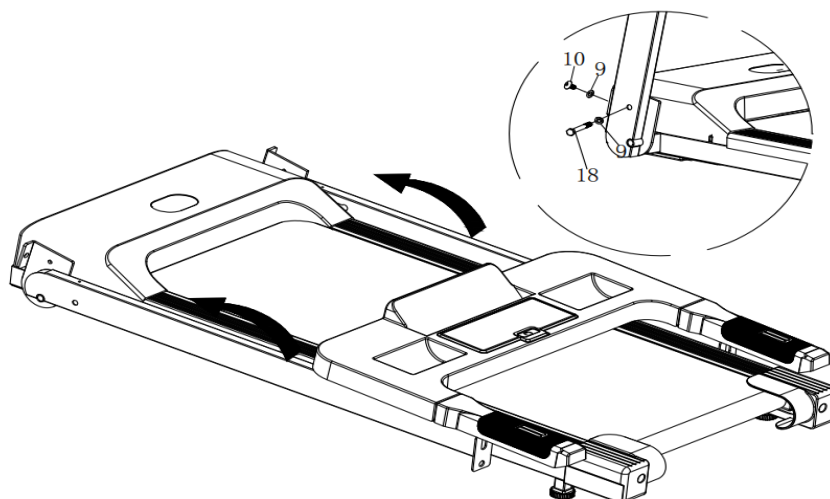


Description		Piece	Description		Piece
M8x12 mm screw		4	Silicone oil		1
Washer $\phi 8.2$		6	Security key		1
M8x35 mm screw		2	Allen key		1

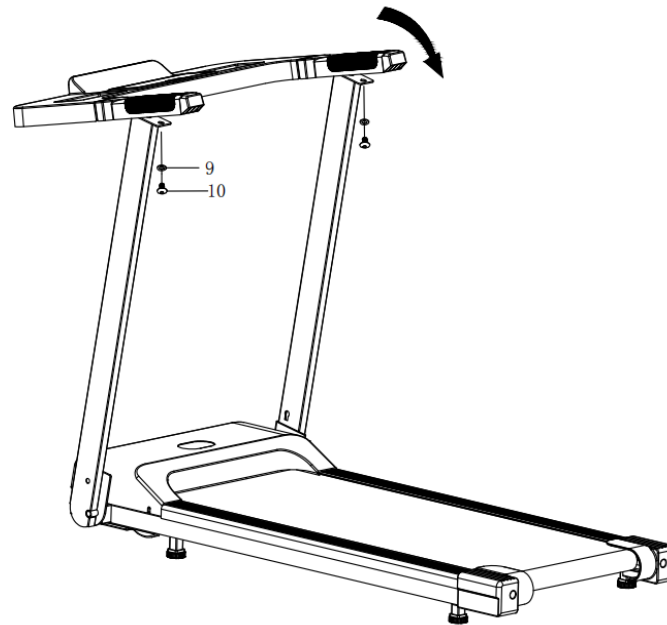
**ASSEMBLY INSTRUCTIONS**

Before you start assembling the treadmill, please check that all the specified parts are present. Some of the assembly steps require heavy lifting. It is recommended that you have another person assist you in setting up this product.

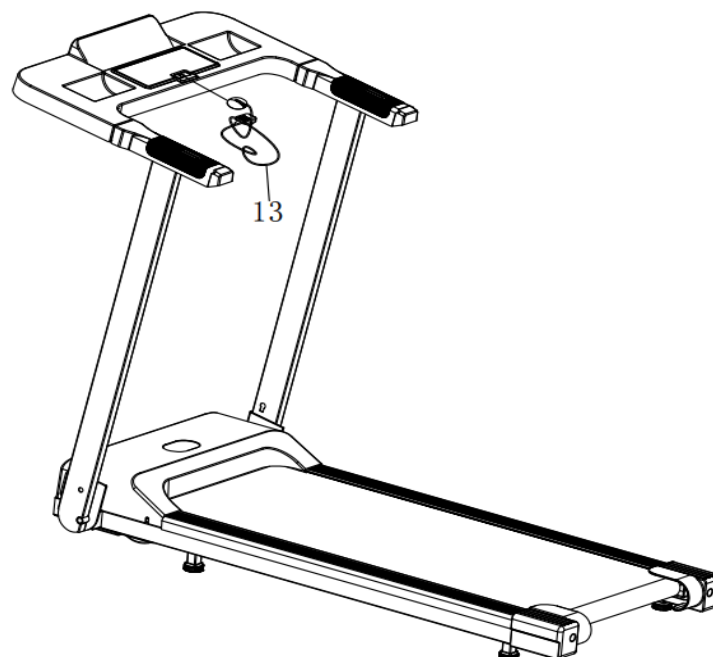
**STEP 1:** Lift the console and the two front supports in the direction of the indicated arrows, as shown in the picture below. Use the M8x12 screws (10), the M8x35 screws (18) and the washers (9) to secure the front supports.



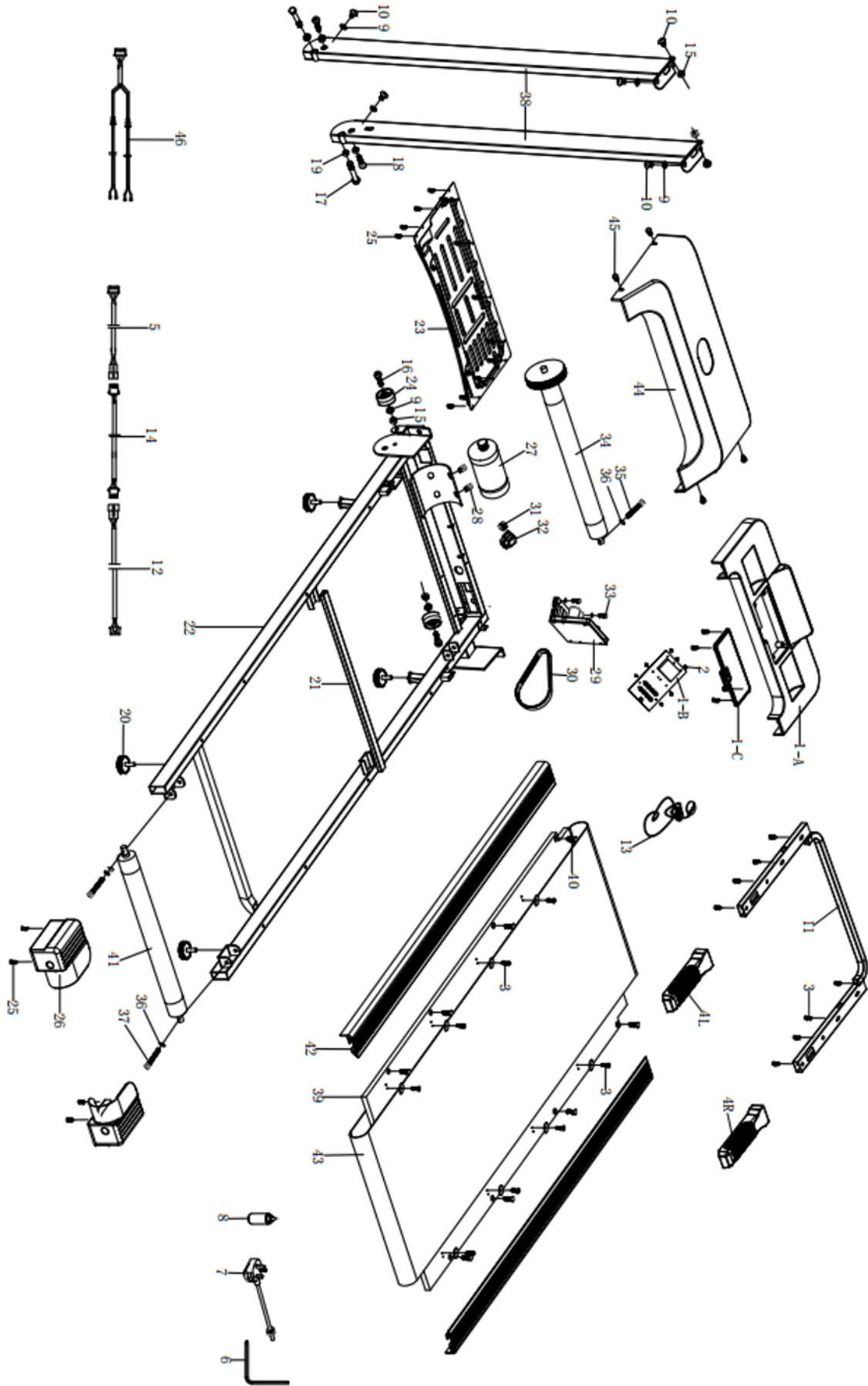
**STEP 2:** Use the M8x12 bolts (10) and washers (9) to secure the bracket to the front supports as described in the picture below.



**STEP 3:** Insert the safety key (13) on the console, now you can start the machine.



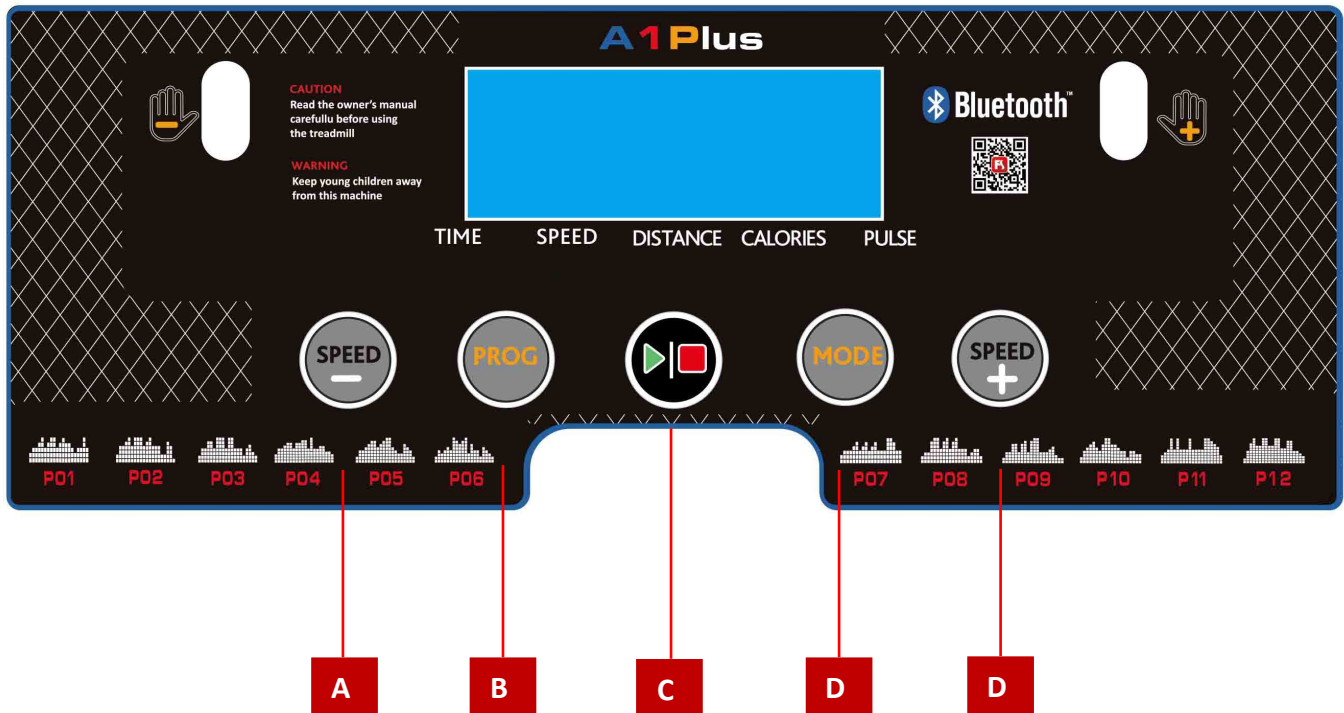
EXPLOSION DRAWING



**SPARE PARTS LIST**

No	Designation	Piece	No	Designation	Piece
1-A	Console housing	1	23	lower engine cover	1
1-B	Console board	1	24	Transport roller	2
1-C	Overlay	1	25	Screw ST4.2*12	14
2	Board holder	1	26	rear cover caps L/R	2
3	Screw $\phi 4 \times 16$	16	27	Motor	1
4	Handle cover left/right	1	28	M8*12 bolt	2
5	upper cable	1	29	Controller	1
6	Allen key	1	30	Drive belt	1
7	Power supply unit	1	31	Clamp	1
8	Silicone oil	1	32	Switch	1
9	Washer $\phi 9 - \phi 16 \times 1.6$	8	33	Screw M4*12	2
10	M8*12 bolt	6	34	front idler pulley	1
11	Handle frame	1	35	M6*40 bolt	1
12	lower cable	1	36	Washer $\phi 6.5 - \phi 13 \times 1.5$	3
13	Security key	1	37	Screw M6*55	2
14	middle cable	1	38	Front support L/R	2
15	Nut M8	4	39	Running deck	1
16	M8*45 bolt	2	40	M6*30 bolt	8
17	Screw M10*30	2	41	rear pulley	1
18	M8*35 bolt	2	42	Side Rail L/R	2
19	Washer $\phi 11 - \phi 20 \times 1.5$	2	43	Running mat	1
20	adjustable footrests	4	44	Engine cover	1
21	Cross brace	1	45	M5*15 bolt	4
22	Frame	1	46	Cable	1

COMPUTER OPERATION



KEY FUNCTIONS

- A. With the "PROGRAM" key you can select the desired program before starting the training from P1 - P12
- B. With the "MODE" button you can call up the values to be displayed during training, otherwise the current training values cycle through every 6 seconds in the time window.
- C. By pressing the "START/STOP" button, the treadmill will start running, by pressing it again, you can stop the training treadmill.
- D. With the SPEED "+" button you can increase the speed.
- E. SPEED "-" button you can decrease the speed.

DISPLAY

The values are shown alternately in the display

- TIME: 0:00 - 99:00 min
- SPEED: 1-12 km/h
- DISTANCE: 0:00 - 99:99 km
- CALORIES: 1 - 999 kcal
- PULSE: 50 - 250 BPM

### Computer operation "Manual program

1. Plug in the power cord
2. Turn on the treadmill
3. Place the security key on the designated spot on the computer.
4. Press Start. A countdown runs 5-4-3-2-1, then the treadmill starts.
5. With the SPEED +/- keys you can change the speed.

If you want to make settings such as time, distance, calories in the manual program, you can make presettings before the start. Press the MODE key to jump to the respective displays:

- **Time:** The training time can be changed by pressing the SPEED +/- buttons (5-99 minutes). The default setting is 30:00 minutes. Press Mode to enter the next input.
- **Distance:** The distance can be changed by pressing the SPEED +/- keys (1.0 - 99.0 km). The default setting is 1.0 km. Press Mode to enter the next input.
- **Calories:** Calories can be changed by pressing the SPEED +/- buttons (20-990 cal). The default setting is 50 calories.

Once you have entered your targets, press Start. The treadmill will start and run until one of your targets is reached.

Pressing the Stop button stops the treadmill.

Pulling the safety line stops the treadmill. SAFE appears on the display and a warning signal sounds.

### Computer operation "preset training programs

1. Plug in the power cord
2. Turn on the treadmill
3. Place the security key on the designated spot on the computer.
4. Press the "PROGRAM" button until the desired program (1-12) appears. With the "MODE" key you can confirm the desired program. With the SPEED +/- - keys you can change the time default - the default is 30:00 minutes.
5. Pressing the Start button starts the program - see below for details of the programs.

### Body fat calculation" function

1. Use the "PROGRAM" key to select FAT (appears after HRC)
2. You will see F1 and 1 in the display. Select 1 for male and 2 for female by pressing the SPEED +/- keys. 1 is the default setting.
3. By pressing the MODE - key F2 and 25 appears in the display. Here you enter the age by pressing the SPEED +/- - key (from 10 - 99 years).
4. By pressing the MODE key, F3 and 170 appear in the display. Here you enter your size in cm by pressing the SPEED +/- key (from 100-199 cm).
5. By pressing the MODE key, F4 and 70 appear in the display. Here you enter your weight in kg by pressing the SPEED +/- key (from 20-150 kg).
6. By pressing the MODE key, F5 and 05 appear in the display.
7. Here you determine your value for body fat (BMI, Body Mass Index). Measure your body fat by gripping the hand pulse sensors with both hands for approx. 8 seconds. During the measurement, "- - -" flashes in the display.

As a guideline: body fat under 18 is thin, 19 - 23 normal, 24 - 28 overweight.

**Function of the "security key**

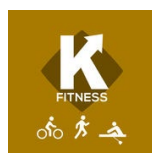
By pulling the safety key, the treadmill will stop running. SAFE appears on the display and a warning signal sounds. When you put the safety key back, this display is reset. Always wear the safety key attached to the garment during exercise. If you trip or have any other accident while running, it is to ensure that the treadmill stops and you cannot be injured.

**Programs table**

Time Program		Set minutes/ 20 = the time for each level																			
		1	2	3	4	5	6	7	8	9	10	11	12	13	14	15	16	17	18	19	20
P1	SPEED	2	3	3	4	5	3	4	5	5	3	4	5	4	4	4	2	3	3	5	3
P2	SPEED	2	4	4	5	6	4	6	6	6	4	5	6	4	4	4	2	2	5	4	1
P3	SPEED	2	4	4	6	6	4	7	7	7	4	7	7	4	4	4	2	4	5	3	2
P4	SPEED	3	5	5	6	7	7	5	7	7	8	8	5	9	5	5	6	6	4	4	3
P5	SPEED	2	4	4	5	6	7	7	5	6	7	8	8	5	4	3	3	6	5	4	2
P6	SPEED	2	4	3	4	5	4	8	7	6	7	8	3	6	4	4	2	5	4	3	2
P7	SPEED	2	3	3	3	4	5	3	4	5	3	4	5	3	3	3	6	6	5	3	3
P8	SPEED	2	3	3	6	7	7	4	6	7	4	6	7	4	4	4	2	3	4	4	2
P9	SPEED	2	4	4	7	7	4	7	8	4	8	9	9	4	4	4	5	6	3	3	2
P10	SPEED	2	4	5	6	7	5	4	6	8	8	6	6	5	4	4	2	4	4	3	3
P11	SPEED	3	4	5	9	5	9	5	5	5	9	5	5	5	5	9	9	8	7	6	3
P12	SPEED	2	5	8	10	7	7	10	10	7	7	10	10	6	6	9	9	5	5	4	3

**INERACTIVE TRAINING (OPTIONAL)**

Fitness devices equipped with Bluetooth technology can be connected with compatible fitness apps. Currently, the programs "Kinomap" and "Fitshow" are available for iOS and Android



1. Download the desired app on your mobile device
2. Register as specified by the respective app
3. Enable Bluetooth in the settings of your mobile device
4. Turn on your fitness equipment
5. Open the corresponding app
6. Choose your device type
7. Select the brand of your fitness equipment
8. Select the PROGRAM of your fitness equipment
9. Connect the device to your mobile device via the app

**PROBLEMS AND REMEDY**

PROBLEM	POSSIBLE CAUSES	REMEDY
The treadmill does not start	Power cord is not plugged in	Plug in power cable
	The On/Off switch is not set to On	Set the On/Off switch to On
	The house fuse has jumped out	Check the house fuses
	The cable in the right tie bar is sheared off at the top or bottom	Check cable connection according to assembly instructions
	The emergency stop safety key is not positioned correctly on the console	Remove and reposition emergency stop safety key
	The fuse of the device is defective	Replace the fuse of the device
	The connection cable from the controller to the console has come loose from the controller	Check plug connection on the controller in the engine compartment
	Transformer is not properly connected or defective	Check transformer in engine compartment and replace if necessary
The treadmill suddenly stops	The motor switches off due to overload	Check lubrication and tension of the running mat as described in the assembly instructions.
	Electronics problem	Check power supply as described above
The treadmill jerks when running	Running mat is too loose and slips through	Readjust the tension of the running mat as described in the assembly instructions.
The treadmill does not run centrally	The treadmill is not aligned correctly	Center the running mat as described in the assembly instructions
Treadmill squeaks without load (without runner)	Motor drive belt does not run centered on pulley of front idler pulley	Align drive belt
	Drive belt defective	Replace drive belt
	Front idler pulley defective	Replace front idler pulley
	Rear idler pulley defective	Replace rear idler pulley
Treadmill squeaks under load (with runner)	Treadmill is not adapted to unevenness of the floor	Adjusting the adjustable feet on the front frame
	Running deck has loosened	Retighten running deck
	Damping elements worn out	Replace damping elements
	Running deck broken	Replace running deck
Error message on display <b>E-01</b>	Computer defective	Replace console
	Transformer defective	Replace transformer in engine compartment
	Controller defective	Replace controller in engine compartment



PROBLEM	POSSIBLE CAUSES	REMEDY
Error message on display <b>E-02</b>	Connection cable to motor defective or loose	Check engine connection cable in engine compartment
	Motor overloaded	Check lubrication and tension of the running mat; rule out other causes that could brake the belt, such as defective rollers or foreign objects.
	Motor defective	Replace motor
	Controller defective	Check connection cable between motor and controller in motor compartment. Replace controller if necessary
Error message on display <b>E-03</b>	Speed sensor not aligned correctly	Check alignment of speed sensor on engine in engine compartment
	Speed sensor defective	Replace speed sensor
	Speed sensor not properly connected to controller	Check connection cable between speed sensor and controller in engine compartment.
	Controller defective	Replace controller in engine compartment
Error message on display <b>E-04</b>	Input voltage too high	Set the voltage to 220V
	Motor defective	Replace motor
	Controller defective	Replace controller in engine compartment
Error message on display <b>E-05</b>	Motor overloaded	Clean engine ventilation and engine compartment from dust, lint, hair, etc. (vacuum out).  Check lubrication and tension of the running mat; rule out other causes that could brake the belt, such as defective rollers or foreign objects.
	Controller defective	Replace controller in engine compartment
	Motor defective	Replace motor
Error message on display <b>E-06</b>	Input voltage too low	Check if power supply is affected i
	Controller defective	Replace controller in engine compartment
Error message on display <b>E-07</b>	The emergency stop safety key is not positioned correctly on the console	Remove and reposition emergency stop safety key
	Emergency stop switch on console defective	Replace console
House fuse flies out	several power-intensive household appliances are	Switch off other household appliances
	On-off switch defective	Replace switch
	Short circuit due to defective cable	Check cables in engine compartment and replace if necessary
	Motor defective	Replace motor
No heart rate display	Hand pulse cable not connected correctly	Check cable connection with console
	Hand pulse sensors defective	Replace hand pulse sensors
	Console circuit defective	Replace console
	Chest strap sensors do not transmit signal	Moisten sensors well
	Chest strap battery empty	Replace battery
	Chest strap defective	Replace chest strap
	coded chest strap	Use chest strap without coding

## MAINTENANCE / SERVICING

Regular cleaning/maintenance increases the service life of your device.

Inspect your treadmill regularly and tighten loose parts if necessary. Replace worn parts immediately.

### CLEANING

**Warning:** To prevent electric shocks, make sure that the power plug of the device is disconnected before you start cleaning.

**Important:** Do not use abrasives or solvents to clean your treadmill. To avoid damage to the computer, keep it away from any liquids and never expose it to direct sunlight.

**After each workout:** Wipe the computer console and other treadmill surfaces with a clean, damp, soft cloth to remove workout sweat.

**Weekly:** Dust and dirt from the environment gets under the treadmill. Therefore, vacuum around and under the treadmill weekly.

**Semi-annually:** The running engine sucks dust into the engine compartment and can clog the engine. Open the engine hood approx. every 6 months and carefully vacuum out the engine compartment and engine.

### TREADMILL LUBRICATION

The running mat is prelubricated. We recommend that you check the lubrication of the running mat regularly to ensure optimum operation.

Check the lubrication of the running mat every 30-40 days: To do this, lift the sides of the treadmill and feel the surface of the running deck with your fingers. If you feel traces of silicone, lubrication is not necessary.

When the surface is dry, proceed as follows when lubricating:

1. apply silicone oil under the running mat by lifting it a few centimeters; repeat the process on the other side.
2. Switch on the device without ascending and let the running belt run at minimum speed for 5 minutes.



Use only silicone oil that does not contain petroleum components.

### TENSIONING THE RUNNING MAT

If the running mat slips or you feel a faltering during individual steps, it is necessary to increase the tension.

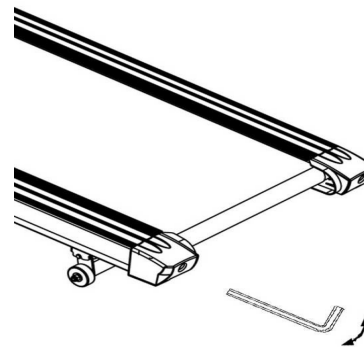
Turn the left rear screw 1/4 turn clockwise.

Repeat step 1 for the right side. Make sure you make the same number of revolutions so that the roller is aligned with the frame.

Repeat step 1 and step 2 until the running mat is taut enough to prevent it from slipping.

Be careful not to over-tension the running mat, as this can cause excessive pressure on the ball bearings.

To reduce the tension of the running mat, turn both screws counterclockwise and the same number of times.



### CENTERING THE RUNNING MAT

The forces that occur during running can cause the running mat to shift slightly. This shift is normal and the belt will adjust itself if no one is standing on it. If it persists, manual intervention is required.

Run the treadmill without anyone running on it and increase the speed, up to about 6 km/h

1. Check if the tape has a tendency to the right or left. If the running mat moves to the left, turn the left rear screw clockwise a ¼ turn at a time. If the running mat moves to the right, turn the right rear screw clockwise a ¼ turn at a time. If the tape is still not centered, repeat the above steps until the problem is corrected.
2. Once the tape is centered, increase the speed and check that the tape is running correctly in the center of the deck.

