

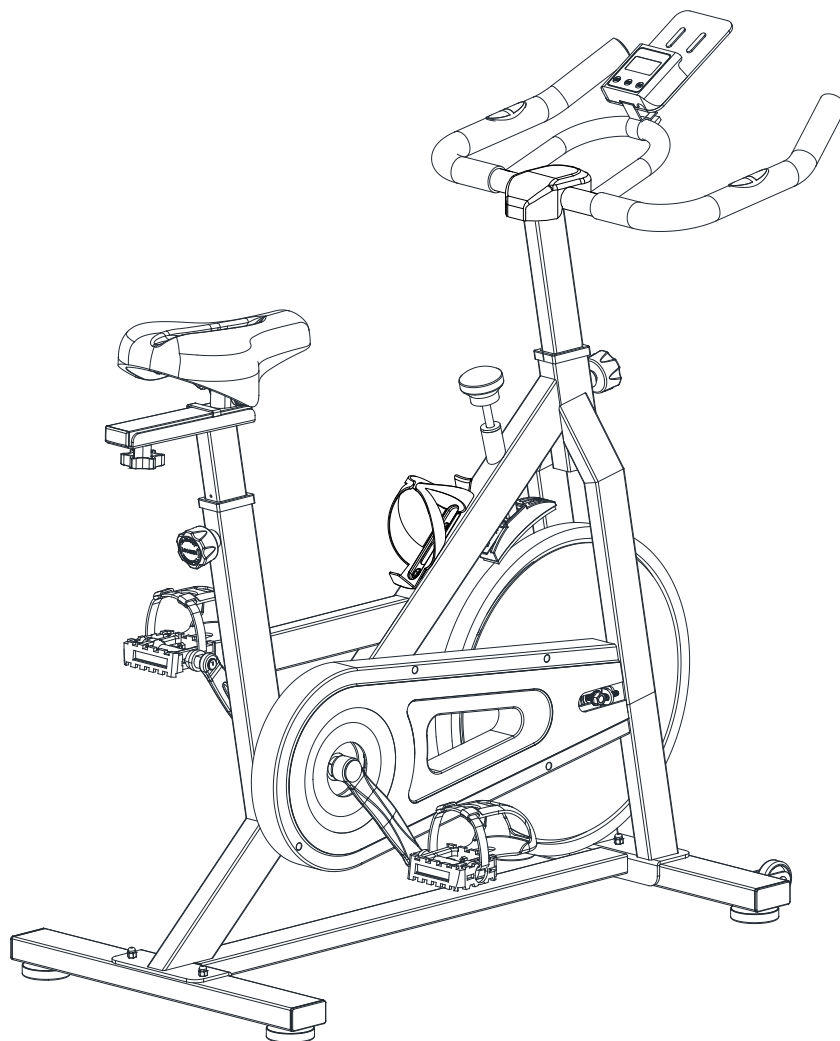
SP303

MANUALE D'ISTRUZIONI
BEDIENUNGSANLEITUNG
USER'S MANUAL

IT

DE

EN



Massimo Peso Utilizzatore
Maximales Benutzergewicht
Max User's weight

120 kg

ISTRUZIONI DI SICUREZZA

1. Leggere attentamente l'intero manuale prima di montare o utilizzare il dispositivo.
2. Utilizzare il dispositivo solo come descritto nelle istruzioni.
3. Prima di utilizzare il dispositivo, verificare che tutte le viti e i bulloni siano ben serrati.
4. Tenere le mani lontane dalle parti in movimento.
5. Tenere i bambini e gli animali domestici lontani dal dispositivo. Non lasciare mai i bambini da soli con il dispositivo.
6. Prima dell'allenamento, verificare che tutte le parti del dispositivo siano assemblate correttamente.
7. Il dispositivo può essere utilizzato da una sola persona alla volta.
8. Montare e utilizzare il dispositivo su una superficie solida e piana. Lasciare sempre un passaggio libero di un metro intorno al dispositivo.
9. Non utilizzare il dispositivo in prossimità di acqua o all'aperto.
10. Assicurarsi che il **liquido non** penetri **mai** nel dispositivo.
11. Tenere gli oggetti appuntiti lontano dal dispositivo.
12. Non utilizzare mai il dispositivo se non funziona correttamente.
13. Non tentare di riparare il dispositivo da soli senza aver prima consultato il nostro centro di assistenza.
14. Il dispositivo è destinato esclusivamente all'uso domestico e non deve essere utilizzato nel settore commerciale. Il dispositivo è conforme alla norma **EN 957-1/5 HC** e non è adatto all'uso terapeutico.
15. Il dispositivo non è adatto a persone con un peso corporeo superiore a **120 kg**.

SERVIZIO CLIENTI: In caso di rotture, danni o parti mancanti, si prega di contattare il nostro centro di assistenza per ottenere parti di ricambio originali. Nel frattempo, non utilizzare il dispositivo.

ISTRUZIONI DI SICUREZZA PER L'ALLENAMENTO

ATTENZIONE Prima di iniziare l'allenamento, consultare il proprio medico. Ciò è particolarmente importante per gli utenti con problemi di salute esistenti.

1. Riscaldarsi bene prima di iniziare l'allenamento.
2. Per frenare o arrestare il volano, premere con forza il pulsante di arresto.
3. Quando ci si allena, indossare sempre un abbigliamento adeguato che non possa impigliarsi nell'attrezzatura. Non utilizzare l'attrezzatura a piedi nudi, ma sempre con scarpe da ginnastica. Non indossare scarpe slacciate, con lacci penzolanti o con soles di cuoio.
4. Tenere tutti gli indumenti appesi e gli asciugamani lontani dal nastro di corsa. Se un oggetto si incastra, spegnere immediatamente l'apparecchio.
5. Non azionate mai il dispositivo quando c'è qualcuno sopra.
6. Non oscillare o saltare sul tapis roulant.
7. Se si verificano nausea, vertigini, dolore o altri sintomi fisici insoliti, interrompere immediatamente l'esercizio e rivolgersi a un medico.
8. Le persone disabili possono utilizzare il dispositivo solo in presenza di personale qualificato o del proprio medico.
9. I bambini devono utilizzare il dispositivo solo in presenza di un adulto.
10. In caso di malessere, nausea, dolore al petto o altri sintomi anomali, interrompere immediatamente l'allenamento e consultare un medico.

ISTRUZIONI PER LO SMALTIMENTO



I materiali di imballaggio sono riciclabili.

Si prega di smaltire l'imballaggio nel rispetto dell'ambiente.



Non smaltire le apparecchiature elettriche nei rifiuti domestici. In base alla Direttiva europea 2002/96/CE sui rifiuti di apparecchiature elettriche ed elettroniche e alla sua implementazione nelle legislazioni nazionali, devono essere smaltite le seguenti apparecchiature

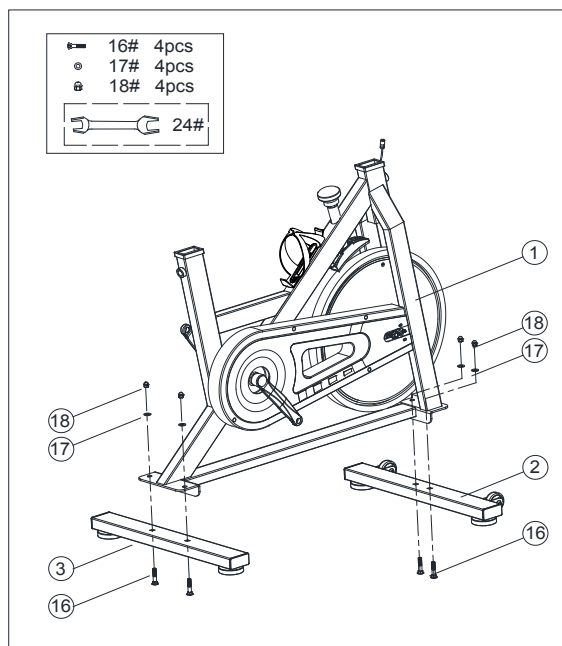
le apparecchiature elettriche usate devono essere raccolte separatamente e riciclate nel rispetto dell'ambiente. Se i prodotti contengono batterie o batterie ricaricabili non installate in modo permanente, queste devono essere rimosse prima dello smaltimento e smaltite separatamente come batterie.

ISTRUZIONI DI MONTAGGIO

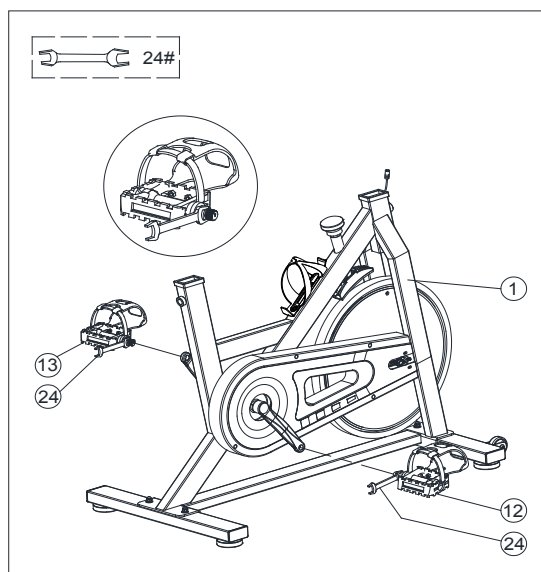
Prima di iniziare l'assemblaggio dell'unità, verificare che siano presenti tutti i componenti specificati. Alcune delle fasi di montaggio richiedono un sollevamento pesante. Si consiglia di farsi assistere da un'altra persona per l'installazione del prodotto.

FASE 1: Il supporto trasversale anteriore (2) viene fissato al telaio (1) con bulloni a carrello (16), rondelle (17) e dadi a testa cilindrica (18) e fissato con una chiave aperta (24). Nota: le ruote di trasporto della traversa anteriore (2) sono orientate in avanti come mostrato. Allo stesso modo, la traversa posteriore (3) è fissata al telaio (1) con bulloni a carrello (16), rondelle (17) e dadi (18) e fissata con una chiave aperta (24).

La macchina può essere adattata a terreni irregolari utilizzando i piedini regolabili sul supporto trasversale posteriore (3).



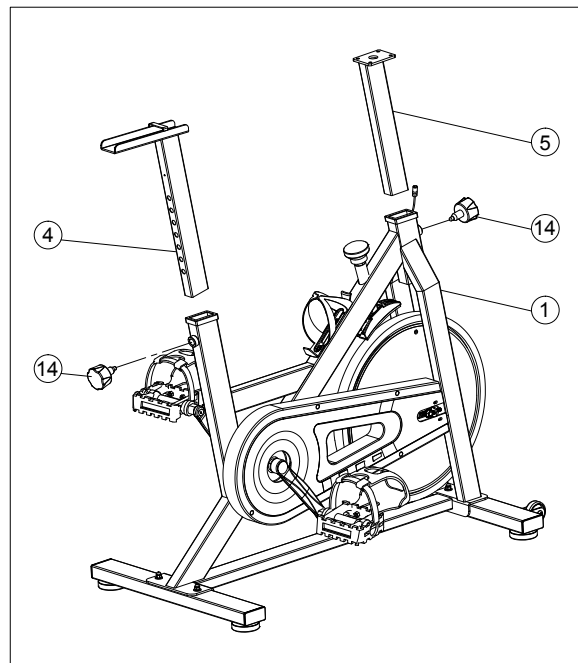
FASE 2: Collegare il pedale destro (12) con il segno R alla pedivella destra e fissarlo con una chiave aperta (24). Nota: serrare in senso orario. Collegare il pedale sinistro (13) con il contrassegno L alla pedivella sinistra e fissarlo con una chiave aperta (25). Nota: serrare in senso antiorario. Fissare le manopole di regolazione (14) rispettivamente sulla parte anteriore e posteriore del telaio (1). Non è necessario stringerle in questo momento.



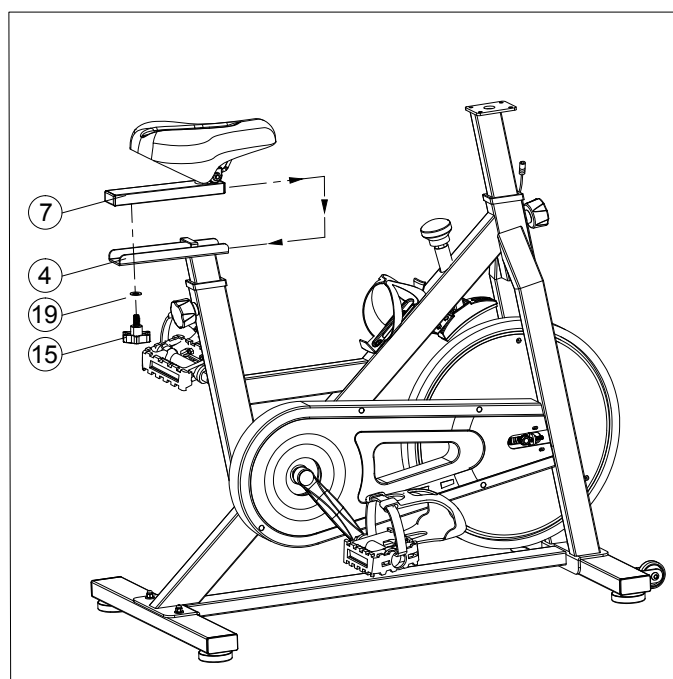
FASE 3: Inserire il reggisella (4) nel telaio (1) ed estrarre la manopola di regolazione (14) in modo che questa si innesti automaticamente nel foro corrispondente del reggisella (4).

Allo stesso modo, il supporto del manubrio (5) viene inserito nel telaio (1) e la manopola di regolazione (14) viene estratta in modo che la manopola di regolazione (14) si innesti automaticamente nel foro corrispondente del manubrio (5).

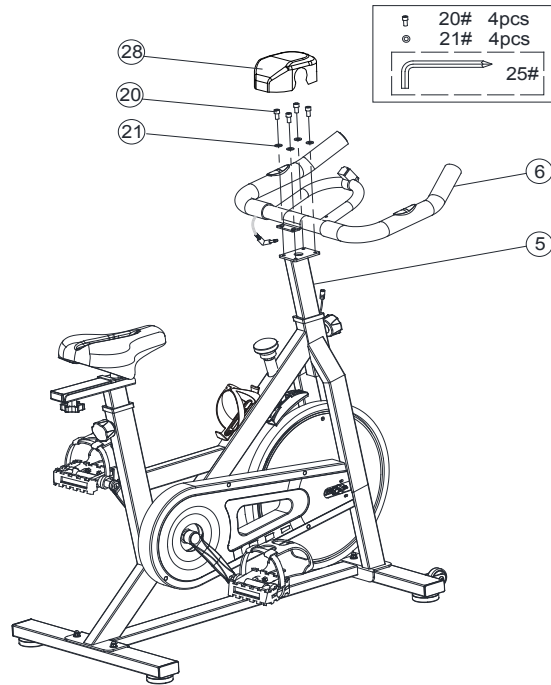
Nota: estrarre la manopola di regolazione (14) per regolare l'altezza del reggisella (4) o del manubrio (5). Dopo la regolazione, è necessario stringere nuovamente le manopole di regolazione (14).



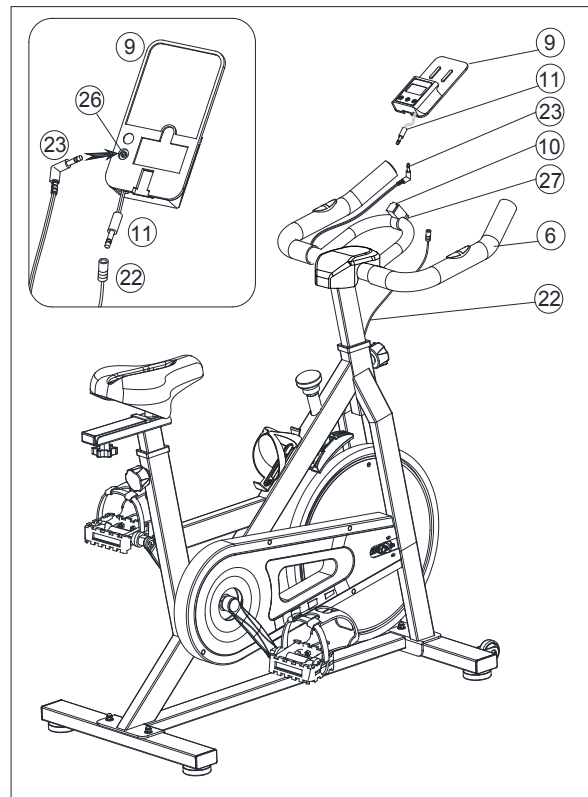
Fase 4: montare il regolatore della sella orizzontale (7) sul reggisella (4) e fissarlo con una rondella (19) e un dado di regolazione (15). **Nota:** allentare il dado di regolazione (15) per regolare la posizione del regolatore della sella orizzontale (7) avanti e indietro nella posizione appropriata. Il dado di regolazione (15) deve essere serrato prima dell'uso.



Fase 5: il manubrio (6) viene fissato al supporto del manubrio (5) con le rondelle elastiche (21) e le viti (20) e serrato con una chiave a brugola (25). Posizionare il coperchio decorativo n. 28 sull'impugnatura n. 6 e premere con forza in direzione corretta.

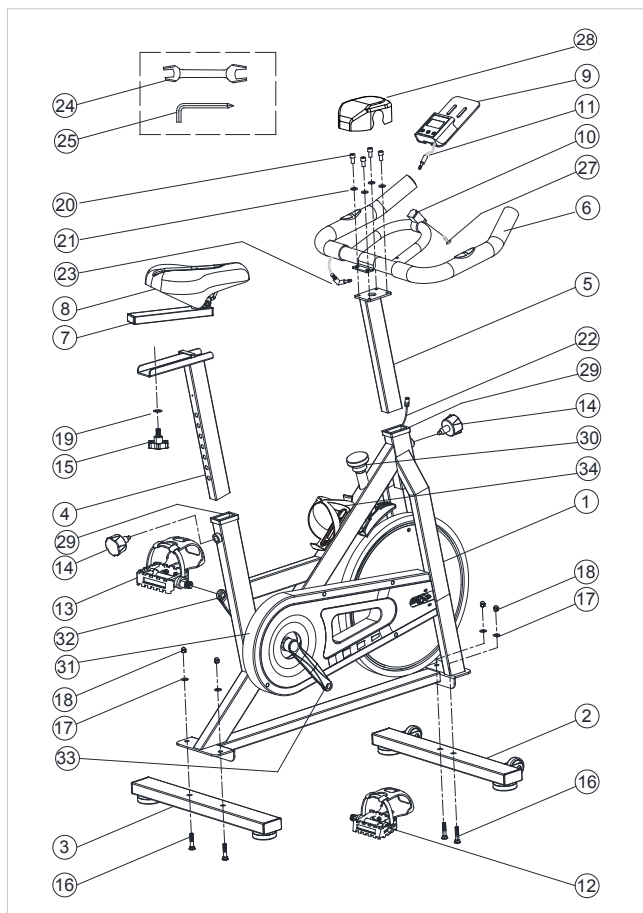


Fase 6: fissare il monitor (9) all'apertura superiore del supporto del monitor (10) sul telaio dell'impugnatura (6) come mostrato in figura. Collegare quindi il cavo di segnale A (11) al cavo di segnale B (22). Inserire il cavo degli impulsi manuali A (23) nel foro (26) sul retro del monitor (9). Se la staffa del monitor (10) è allentata, è possibile stringere la vite autofilettante (27) per regolarla.

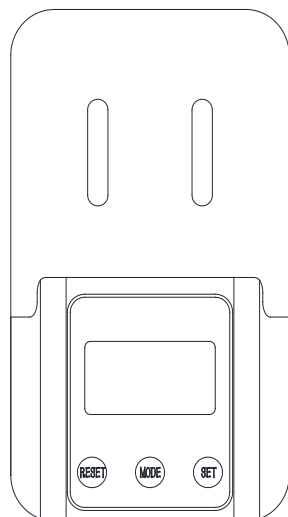


ELENCO DELLE PARTI DI RICAMBIO

No.	Descrizione	Dimensione	Pezzo	No.	Descrizione	Dimensione	Pezzo
1	Telaio		1	18	Dado del tappo	M8	4
2	Supporto trasversale anteriore		1	19	Lavatrice	Ø10.5	1
3	Supporto trasversale posteriore		1	20	Vite	M8X16	4
4	Reggisella		1	21	Rondella elastica	Ø8.5	4
5	Supporto del manubrio		1	22	Cavo di segnale B		1
6	Manubrio		1	23	Cavo hand pulse A		1
7	Regolazione della sella		1	24	Chiave	13-15	1
8	Sella		1	25	Chiave a brugola	6 mm	1
9	Monitor		1	26	Cavo hand pulse B		1
10	Supporto per monitor		1	27	Vite	ST3.5*25	1
11	Cavo di segnale A		1	28	Copertoni decorativi		1
12	pedale destro	R	1	29	Tappi cavi		2
13	Pedale sinistro	L	1	30	Barra di resistenza		1
14	Manopola di regolazione	M16	2	31	Copertura protettiva		1
15	Dado	M10	1	32	Manovella sinistra		1
16	Vite	M8X50	4	33	Manovella destra		1
17	Lavatrice	Ø8.5	4	34	Portaborraccia		1

DISEGNO DELL'ESPLOSIONE


FUNZIONAMENTO DEL COMPUTER



TASTI FUNZIONALI:

- **MODE** - per selezionare le funzioni.
- **SET** - Per impostare i valori di tempo, distanza e calorie quando non si è in modalità di scansione.
- **RESET** - premere per azzerare tempo, distanza e calorie.

DISPLAY E FUNZIONAMENTO:

1. Premere il pulsante "MODE" finché non appare la scritta "**SCAN**" sul lato sinistro del monitor - i valori di tempo, velocità, distanza, contachilometri, calorie e pulsazioni vengono ora visualizzati alternativamente per 6 secondi ciascuno. Premendo il pulsante MODE su uno dei valori, questo verrà visualizzato in modo permanente:
2. **TEMPO**: mostra il tempo trascorso dall'inizio dell'allenamento da 0:00 a 99:59 min.
3. **VELOCITÀ**: visualizzazione della velocità attuale da 0:00 a 99:99 km/h.
4. **DISTANZA**: visualizzazione di distanze comprese tra 0:00 e 99:99 km.
5. **ODOMETRO**: il monitor visualizza la distanza totale accumulata da 0 a 9999 km. Dopo aver reinserito la batteria, il valore viene azzerato.
6. **CALORIE**: Mostra le calorie bruciate da 0 a 999,99 kCal.
7. **PULSE**: mostra il valore attuale della frequenza cardiaca dell'utente da 60 a 240 bpm (la lettura non può essere considerata una base per un trattamento medico).

IMPOSTAZIONI DI ALLENAMENTO MIRATE:

Questo computer dispone di tre modalità di allenamento target: tempo, distanza e calorie (se si desidera passare alla funzione target e la scritta "SCAN" lampeggia sul display, è necessario premere nuovamente il pulsante "MODE" in modo che la scritta "SCAN" scompaia prima dell'impostazione).

1. **Modalità di allenamento con target temporale**: Premere prima il tasto "MODE" per passare alla funzione "TIME", quindi premere il tasto "SET" per impostare il tempo target (tenere premuto il tasto Set per accelerare l'impostazione). Quando si raggiunge l'ora desiderata, tenere premuto il tasto. Se si avvia ora l'unità, il display inizia il conto alla rovescia. Quando il conto alla rovescia raggiunge lo zero, la funzione tempo lampeggia per indicare che l'obiettivo dell'allenamento è stato raggiunto. Se si continua ad allenarsi in questo momento, il computer inizierà automaticamente a contare da zero.

2. **Modalità di allenamento a distanza:** Premere prima il tasto "MODE" per passare alla funzione "DIST", quindi premere il tasto "SET" per impostare la distanza target (tenere premuto il tasto Set per accelerare l'impostazione). Quando si raggiunge la distanza desiderata, tenere premuto il tasto. Quando si avvia lo strumento, sul display inizia il conto alla rovescia. Quando il conto alla rovescia raggiunge lo zero, la funzione distanza lampeggia per indicare che l'obiettivo dell'allenamento è stato raggiunto. Se si continua l'allenamento in questo momento, il computer inizierà automaticamente a contare da zero.

3. **Modalità di allenamento target CALORIE:** Premere prima il pulsante "MODE" per passare alla funzione "CAL", quindi premere il pulsante "SET" per impostare la caloria target (tenere premuto il pulsante Set per accelerare l'impostazione). Quando si raggiunge la caloria desiderata, tenere premuto il pulsante. Avviare quindi il dispositivo e il display inizierà il conteggio. Quando il conto alla rovescia raggiunge lo zero, la funzione calorie lampeggia per indicare che l'obiettivo dell'allenamento è stato raggiunto. Se si continua ad allenarsi a questo punto, il computer inizierà automaticamente a contare da zero.

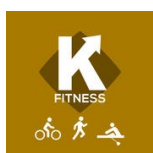
Se si desidera modificare i dati di destinazione dopo il processo di impostazione o il completamento, premere direttamente il pulsante "RESET" per cancellare tutte le impostazioni, quindi ripristinarle in base alla descrizione precedente.

AVVISO:

1. Quando il simbolo della batteria si accende sul display, sostituire la batteria.
2. Il monitor si spegne automaticamente se non viene ricevuto alcun segnale dopo 2 minuti.
3. Il monitor si accende automaticamente quando si inizia l'allenamento.
4. Se si interrompe l'allenamento per 4 secondi, il display interrompe il calcolo e sullo schermo appare la scritta "STOP". Quando si riprende l'allenamento, il display riprende automaticamente i calcoli e la scritta "STOP" scompare.

FORMAZIONE INERATTIVA (FACOLTATIVA)

I dispositivi fitness dotati di tecnologia Bluetooth possono essere collegati con le applicazioni fitness compatibili. Attualmente, i programmi "Kinomap" e "Fitshow" sono disponibili per iOS e Android.



1. Scaricare l'applicazione desiderata sul proprio dispositivo mobile
2. Registrarsi come specificato dalla rispettiva applicazione
3. Abilitare il Bluetooth nelle impostazioni del dispositivo mobile
4. Accendere l'attrezzatura per il fitness
5. Aprire l'applicazione corrispondente
6. Scegliere il tipo di dispositivo
7. Selezionare la marca dell'attrezzatura per il fitness
8. Selezionare il modello dell'attrezzatura per il fitness
9. Collegare il dispositivo al dispositivo mobile tramite l'app

SICHERHEITSINWEISE

1. Lesen Sie das gesamte Handbuch sorgfältig durch, bevor Sie das Gerät montieren oder in Betrieb nehmen.
2. Benutzen Sie das Gerät nur wie in der Anleitung beschrieben.
3. Prüfen Sie, ob alle Schrauben und Bolzen richtig angezogen sind, bevor Sie das Gerät benutzen.
4. Halten Sie die Hände von beweglichen Teilen fern.
5. Halten Sie Kinder und Haustiere von dem Gerät fern. Lassen Sie Kinder niemals alleine mit dem Gerät.
6. Überprüfen Sie vor dem Training, ob alle Teile des Geräts richtig zusammengesetzt sind.
7. Das Gerät darf jeweils nur von einer Person benutzt werden.
8. Montieren und betreiben Sie das Gerät auf einer festen, ebenen Fläche. Lassen Sie immer einen Meter freien Durchgang um das Gerät herum.
9. Verwenden Sie das Gerät nicht in der Nähe von Wasser oder im Freien.
10. Achten Sie darauf, dass **niemals Flüssigkeit** in das Gerät eindringt.
11. Halten Sie scharfe Gegenstände vom Gerät fern.
12. Benutzen Sie das Gerät niemals, wenn es nicht richtig funktioniert.
13. Versuchen Sie nicht, das Gerät selbst zu reparieren, ohne vorher unser Service-Center zu konsultieren.
14. Das Gerät ist nur für den Heimgebrauch vorgesehen und darf nicht im gewerblichen Bereich genutzt werden. Das Gerät entspricht der Norm **EN 957-1/5 HC** und ist nicht für den therapeutischen Einsatz geeignet.
15. Das Gerät ist nicht für Personen mit einem Körpergewicht von mehr als **120 kg** geeignet.

KUNDENDIENST: Bei Bruch, Beschädigung oder fehlenden Teilen wenden Sie sich bitte an unser Servicezentrum, um Originalersatzteile zu erhalten. In der Zwischenzeit darf das Gerät nicht benutzt werden.

SICHERHEITSHINWEISE FÜR DAS TRAINING

ACHTUNG Bevor Sie mit dem Training beginnen, konsultieren Sie Ihren Arzt. Dies ist besonders wichtig für Benutzer mit bestehenden gesundheitlichen Problemen.

1. Wärmen Sie sich vor Beginn des Trainings gut auf.
2. Um die Schwungscheibe zu bremsen oder zu stoppen, drücken Sie fest auf den Stopp-Knopf
3. Tragen Sie beim Training immer geeignete Kleidung, die sich nicht in den Geräten verfangen kann. Benutzen Sie das Geräte nicht barfuß, sondern tragen Sie immer Turnschuhe. Tragen Sie keine ungebundenen Schuhe, mit baumelnden Schnürsenkeln und keine Schuhe mit Ledersohlen.
4. Halten Sie alle hängenden Kleidungsstücke und Handtücher vom laufenden Band fern. Sollte ein Gegenstand stecken bleiben, schalten Sie das Gerät sofort aus.
5. Bedienen Sie das Gerät niemals, wenn sich jemand darauf befindet.
6. Schwingen oder springen Sie nicht auf dem Laufband.
7. Bei Übelkeit, Schwindel, Schmerzen oder anderen ungewöhnlichen körperlichen Symptomen das Training sofort abbrechen und einen Arzt aufsuchen.
8. Behinderte Personen dürfen das Gerät nur in Anwesenheit von qualifiziertem Personal oder ihres Arztes benutzen.
9. Kinder sollten das Gerät nur im Beisein eines Erwachsenen benutzen.
10. Bei Unwohlsein, Übelkeit, Schmerzen in der Brust oder anderen abnormen Symptomen ist das Training sofort abzubrechen und ein Arzt aufzusuchen.

ENTSORGUNGSHINWEISE



Die Verpackungsmaterialien sind recyclebar.
Bitte die Verpackungen umweltgerecht entsorgen.



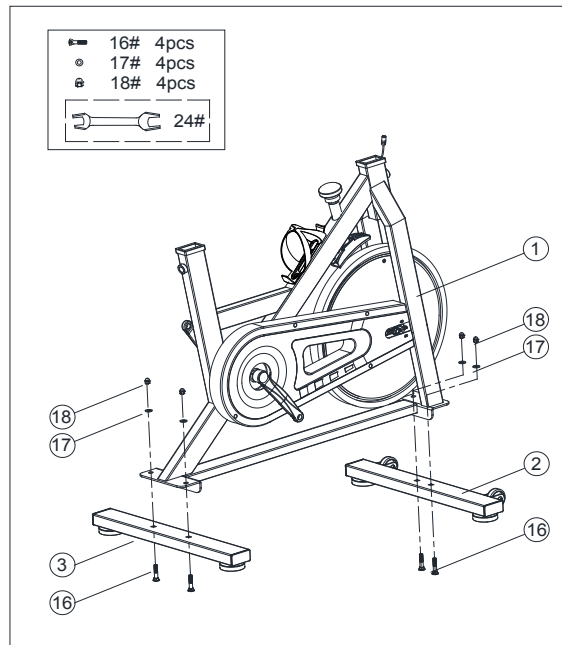
Werfen Sie Elektrogeräte nicht in den Hausmüll. Gemäß europäischer Richtlinie 2002/96/EG über Elektro- und Elektroaltgeräte und deren Umsetzung in nationales Recht, müssen verbrauchte Elektrogeräte getrennt gesammelt und einer umweltgerechten Wiederverwertung zugeführt werden. Enthalten die Produkte Batterien oder Akkus, die nicht fest verbaut sind, müssen diese vor der Entsorgung entnommen und getrennt als Batterie entsorgt werden

AUFBAUANLEITUNG

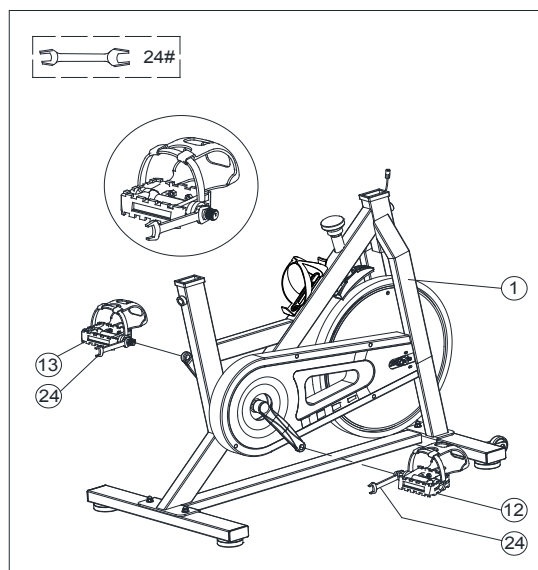
Bevor Sie anfangen das Gerät aufzubauen, überprüfen Sie bitte, dass alle angegebenen Teile vorhanden sind. Manche der Aufbauschnitte verlangen schweres Heben. Es wird empfohlen, dass Sie sich beim Aufbau dieses Produkts von einer anderen Person unterstützen lassen.

SCHRITT 1: Die vordere Querstütze (2) wird mit Schlossschrauben (16), Unterlegscheiben (17) und Hutmuttern (18) am Rahmen (1) befestigt und mit einem Gabelschlüssel (24) fixiert. Hinweis: Die Transporträder der vorderen Querstütze (2) sind nach vorne gerichtet, wie gezeigt. Ebenso wird die hintere Querstütze (3) mit Schlossschrauben (16), Unterlegscheiben (17) und Abdeckmuttern (18) am Rahmen (1) befestigt und mit einem Maulschlüssel (24) fixiert.

Mit den Verstellfüßen an der hinteren Querstütze (3) kann die Maschine an Unebenheiten im Boden angepasst werden.



SCHRITT 2: Bringen Sie das rechte Pedal (12) mit der Markierung R an der rechten Kurbel an und befestigen Sie es mit einem Gabelschlüssel (24). Hinweis: Ziehen Sie es im Uhrzeigersinn fest. Bringen Sie das linke Pedal (13) mit der Markierung L an der linken Kurbel an und befestigen Sie es mit einem Gabelschlüssel (25). Hinweis: gegen den Uhrzeigersinn anziehen. Die Einstellknöpfe (14) werden jeweils vorne und hinten am Rahmen (1) angebracht. Beachten Sie, dass sie zu diesem Zeitpunkt nicht festgezogen werden müssen.

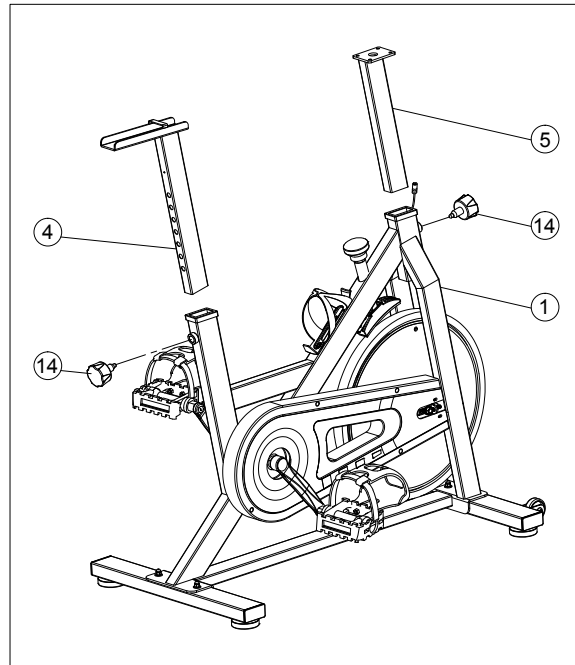


SCHRITT 3: Die Sattelstütze (4) wird in den Rahmen (1) eingesetzt, und der Einstellknopf (14) wird herausgezogen, so dass

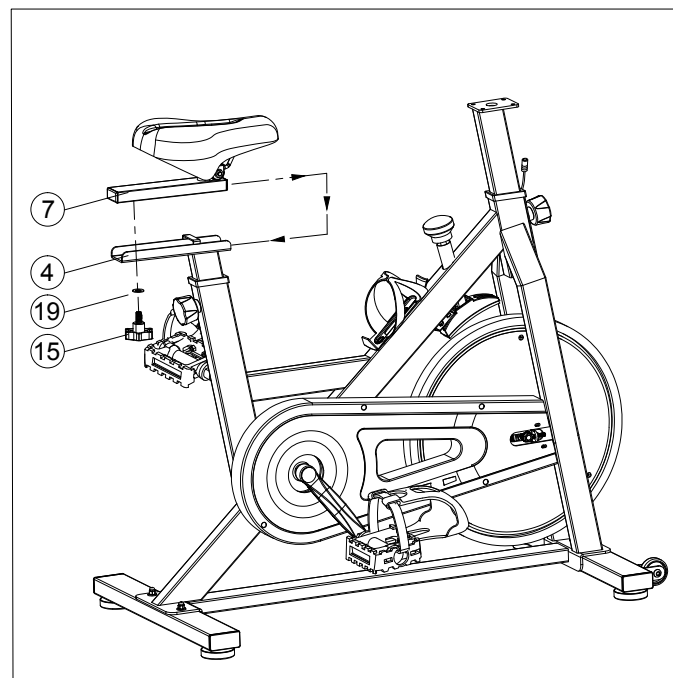
der Einstellknopf (14) automatisch in das entsprechende Loch der Sattelstütze (4) einrastet.

In ähnlicher Weise wird die Lenkerstütze (5) in den Rahmen (1) eingeführt und der Einstellknopf (14) herausgezogen, so dass der Einstellknopf (14) automatisch in das entsprechende Loch der Griffstange (5) einrastet.

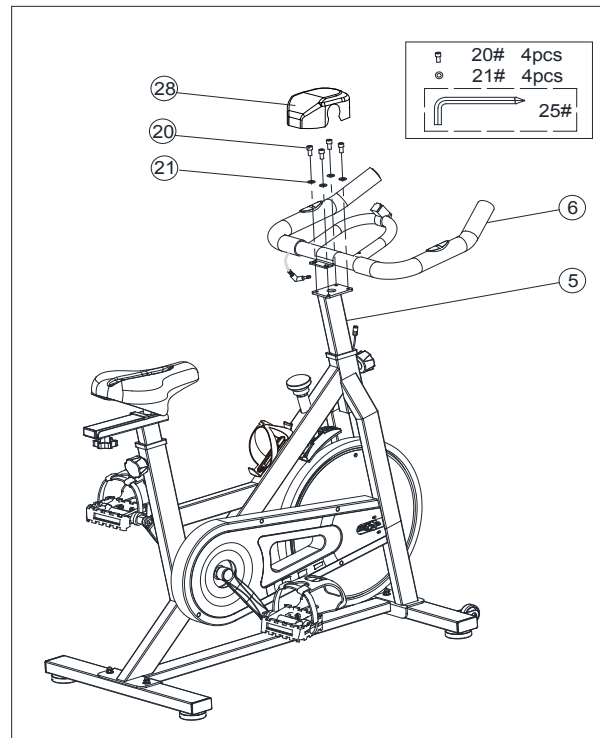
Hinweis: Ziehen Sie den Einstellknopf (14) heraus, um die Höhe der Sattelstütze (4) oder der Griffstütze (5) einzustellen. Nach der Einstellung müssen Sie die Einstellknöpfe (14) wieder festziehen.



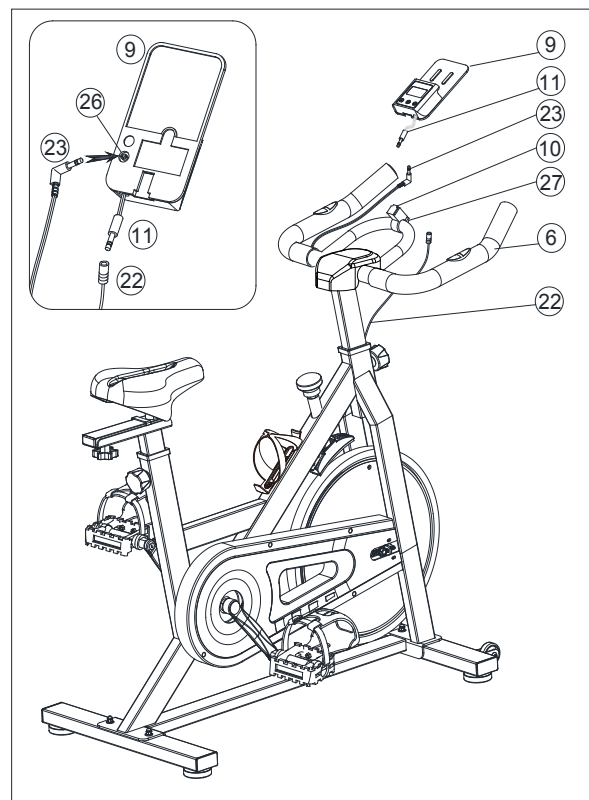
Schritt 4: Die horizontale Sattelverstellung (7) wird an der Sattelstütze (4) montiert und mit einer Unterlegscheibe (19) und einer Einstellmutter (15) befestigt. **Hinweis:** Lösen Sie die Einstellmutter (15), um die Position der horizontalen Sattelverstellung (7) vor und zurück in die entsprechende Position zu bringen. Die Einstellmutter (15) muss vor dem Gebrauch festgezogen werden.



Schritt 5: Der Lenker (6) wird mit den Federscheiben (21) und Schrauben (20), an der Lenkerstütze (5) befestigt und mit einem Innensechskantschlüssel (25) festgezogen. Setzen Sie die dekorative Abdeckung Nr. 28 auf den Lenker Nr. 6 und richten Sie sie aus, bevor Sie sie kräftig nach unten drücken.



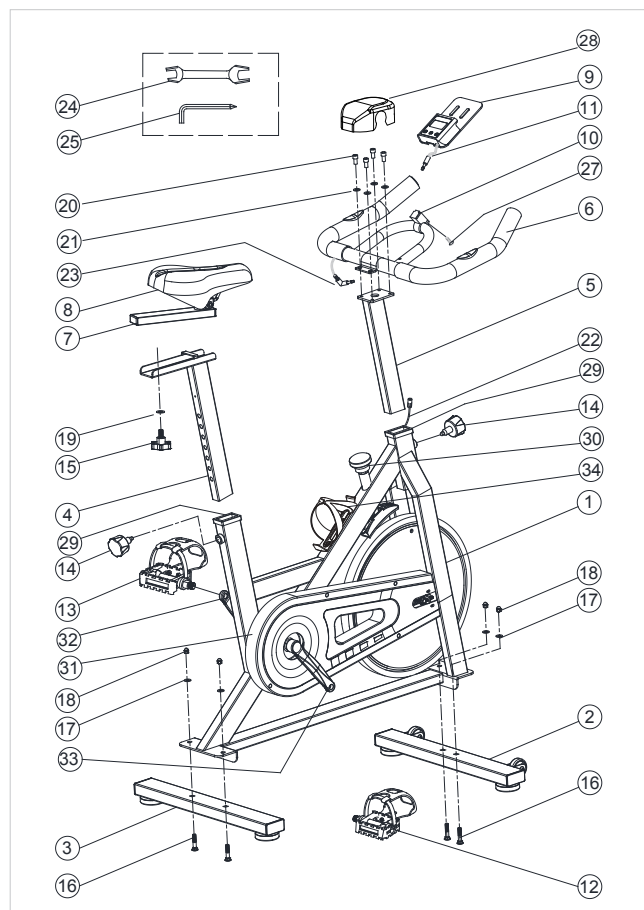
Schritt 6: Bringen Sie den Monitor (9) an der oberen Öffnung des Monitorhalters (10) am Griffrahmen (6) an, wie in der Abbildung gezeigt. Verbinden Sie dann das Signalkabel A (11) mit dem Signalkabel B (22). Stecken Sie das Handpuls-kabel A (23) in das Loch (26) auf der Rückseite des Monitors (9). Wenn die Monitorhalterung (10) locker ist, können Sie die selbstschneidende Schraube (27) zum Einstellen anziehen.



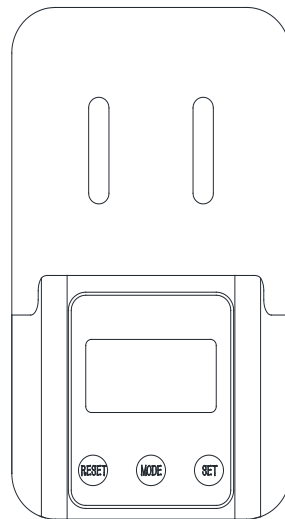
ERSATZTEILLISTE

Nr.	Beschreibung	Größe	Stück	Nr..	Beschreibung	Größe	Stück
1	Rahmen		1	18	Hutmutter	M8	4
2	Vordere Querstütze		1	19	Beilegscheibe	Ø10.5	1
3	Hintere Querstütze		1	20	Schraube	M8X16	4
4	Sattelstütze		1	21	Federscheibe	Ø8.5	4
5	Lenkerstütze		1	22	Singnalkabel B		1
6	Lenker		1	23	Handpuls kabel A		1
7	Sattelerstellung		1	24	Maulschlüssel	13-15	1
8	Sattel		1	25	Inbusschlüssel	6mm	1
9	Monitor		1	26	Halte den Herzschlag B		1
10	Monitor Halter		1	27	Schraube	ST3.5*25	
11	Singnalkabel A		1	28	Dekorative Abdeckung		1
12	rechtes Pedal	R	1	29	Hohlstopfen		2
13	linkes Pedal	L	1	30	Widerstand sbalken		1
14	Einstellknopf	M16	2	31	Schutzhülle		1
15	Mutter	M10	1	32	Linke Kurbel		1
16	Schraube	M8X50	4	33	Rechte Kurbel		1
17	Beilegscheibe	Ø8.5	4	34	Flaschenhalter		1

EXPLOSIONSZEICHNUNG



COMPUTERBEDIENUNG



FUNKTIONSTASTEN:

- **MODE** - um Funktionen auszuwählen.
- **SET** - Zum Einstellen der Werte für Zeit, Distanz und Kalorien, wenn nicht im Scan-Modus.
- **RESET** – gedrückt haken, um Zeit, Distanz und Kalorien zurückzusetzen.

ANZEIGEN UND BEDIENUNG:

1. Drücken Sie die "MODE"-Taste, bis der Schriftzug "**SCAN**" auf der linken Seite des Monitors erscheint – es werden jetzt die Werte für Zeit, Geschwindigkeit, Entfernung, Kilometerzähler, Kalorien und Puls alternierend jeweils für 6 Sek. angezeigt. Drücken die MODE Taste bei einem der Wertes, wird dieser permanent angezeigt:
2. **TIME**: Zeigt die Zeit vom Beginn des Trainings von 0:00 – 99:59 min
3. **SPEED**: Anzeige der aktuellen Geschwindigkeit von 0:00 – 99:99 km/h
4. **DISTANCE**: Anzeige der Entfernungen von 0:00 – 99:99 km
5. **ODOMETER**: Der Monitor zeigt die akkumulierte Gesamtdistanz von 0 – 9999 km an. Nachdem die Batterie wieder eingesetzt wurde, wird der Wert auf Null zurückgesetzt
6. **CALORIES**: Zeigt die verbrannten Kalorien von 0 – 999.99 kCal
7. **PULSE**: Zeigt den aktuellen Herzfrequenzwert des Benutzers von 60 – 240 bpm (der Messwert kann nicht als Grundlage für eine medizinische Behandlung angesehen werden).

ZIEL-TRAININGSEINSTELLUNGEN:

Dieser Computer verfügt über drei Zieltrainingsmodi: Zeit, Distanz und Kalorien (wenn Sie zur Zielfunktion wechseln möchten und "SCAN" auf dem Display blinkt, müssen Sie die Taste "MODE" erneut drücken, damit die Schrift "SCAN" vor der Einstellung verschwindet)

1. **TIME-Zieltrainingsmodus**: Drücken Sie zunächst die "MODE"-Taste, um auf die "TIME"-Funktion umzuschalten, und drücken Sie dann die "SET"-Taste, um die Zielzeit einzustellen (halten Sie die Set-Taste gedrückt, um die Einstellung zu beschleunigen). Wenn die gewünschte Zeit erreicht ist, halten Sie die Taste an. Wenn Sie das Gerät jetzt in Betrieb nehmen, beginnt die Anzeige herunterzuzählen. Wenn der Countdown Null erreicht, blinkt die Zeitfunktion, um anzuzeigen, dass das Trainingsziel erreicht ist. Wenn Sie zu diesem Zeitpunkt weiter trainieren, beginnt der Computer automatisch von Null an hochzuzählen.

2. **DISTANZ-Trainingsmodus:** Drücken Sie zuerst die "MODE"-Taste, um auf die "DIST"-Funktion umzuschalten, und drücken Sie dann die "SET"-Taste, um die Zielentfernung einzustellen (halten Sie die Set-Taste gedrückt, um die Einstellung zu beschleunigen). Wenn die gewünschte Entfernung erreicht ist, halten Sie die Taste an. Wenn Sie das Gerät dann in Betrieb nehmen, beginnt der Countdown auf dem Display. Wenn der Countdown Null erreicht, blinkt die Distanzfunktion, um anzuzeigen, dass das Trainingsziel erreicht ist. Wenn Sie zu diesem Zeitpunkt weiter trainieren, beginnt der Computer automatisch von Null an hochzuzählen.

3. **CALORIE-Zieltrainingsmodus:** Drücken Sie zuerst die "MODE"-Taste, um auf die "CAL"-Funktion umzuschalten, und drücken Sie dann die "SET"-Taste, um die Zielkalorie einzustellen (halten Sie die Set-Taste gedrückt, um die Einstellung zu beschleunigen). Wenn die gewünschte Kalorie erreicht ist, halten Sie die Taste an. Starten Sie dann das Gerät und die Anzeige beginnt zu zählen. Wenn der Countdown Null erreicht, blinkt die Kalorienfunktion, um anzuzeigen, dass das Trainingsziel erreicht ist. Wenn Sie zu diesem Zeitpunkt weiter trainieren, beginnt der Computer automatisch von Null an hochzuzählen.

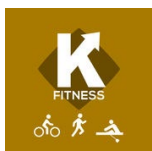
Wenn Sie die Zieldaten nach dem Einstellungsprozess oder dem Abschluss ändern möchten, drücken Sie direkt die Taste "RESET", um alle Einstellungen zu löschen, und setzen Sie sie dann entsprechend der vorherigen Beschreibung zurück.

HINWEIS:

1. Wenn das Batteriesymbol auf dem Display aufleuchtet, tauschen Sie bitte die Batterie aus.
2. Der Monitor schaltet sich automatisch ab, wenn nach 2 Minuten kein Signal empfangen wird.
3. Der Monitor schaltet sich automatisch ein, wenn man das Training beginnt.
4. Wenn Sie das Training für 4 Sekunden unterbrechen, stoppt die Anzeige die Berechnung und ein "STOP" wird auf dem Bildschirm angezeigt. Wenn Sie mit dem Training fortfahren, beginnt das Display automatisch mit den Berechnungen und das "STOP" verschwindet.

INERAKTIVES TRAINING (OPTIONAL)

Fitnessgeräte die mit Bluetooth Technologie ausgestattet sind, können mit kompatiblen Fitness Apps verbunden werden. Derzeit stehen die Programme "Kinomap" und „Fitshow“ für iOS und Android zur Verfügung.



1. Laden Sie die gewünschte App auf ihr Mobilgerät
2. Registrieren Sie sich nach Vorgabe der jeweiligen App
3. Aktivieren Sie Bluetooth in den Einstellungen Ihres Mobilgeräts
4. Schalten Sie ihr Fitnessgerät ein
5. Öffnen Sie die entsprechende App
6. Wählen Sie Ihre Geräteart
7. Wählen Sie die Marke Ihres Fitnessgeräts aus
8. Wählen Sie das Model Ihres Fitnessgeräts aus
9. Verbinden Sie das Gerät über die App mit Ihrem Mobilgerät

SAFETY INSTRUCTIONS

1. Read the entire manual carefully before mounting or operating the device.
2. Only use the device as described in the instructions.
3. Check that all screws and bolts are properly tightened before using the device.
4. Keep hands away from moving parts.
5. Keep children and pets away from the device. Never leave children alone with the device.
6. Before training, check that all parts of the device are properly assembled.
7. The device may only be used by one person at a time.
8. Mount and operate the device on a solid, level surface. Always leave a free passage of one meter around the device.
9. Do not use the device near water or outdoors.
10. Make sure that **liquid never** enters the device.
11. Keep sharp objects away from the device.
12. Never use the device if it is not working properly.
13. Do not attempt to repair the device yourself without first consulting our service center.
14. The device is intended for home use only and must not be used in the commercial sector. The device complies with the **EN 957-1/5 HC** standard and is not suitable for therapeutic use.
15. The device is not suitable for persons with a body weight of more than **120 kg**.

CUSTOMER SERVICE: In case of breakage, damage or missing parts, please contact our service center for original spare parts. In the meantime, do not use the device.

SAFETY INSTRUCTIONS FOR TRAINING

CAUTION Before you start training, consult your physician. This is especially important for users with existing health problems.

1. Warm up well before starting the workout.
2. To brake or stop the flywheel, press firmly on the stop button.
3. When exercising, always wear appropriate clothing that cannot get caught in the equipment. Do not use the equipment barefoot, always wear sneakers. Do not wear untied shoes, with dangling laces or shoes with leather soles.
4. Keep all hanging garments and towels away from the running belt. If an object gets stuck, switch off the device immediately.
5. Never operate the device when someone is on it.
6. Do not swing or jump on the treadmill.
7. If nausea, dizziness, pain, or other unusual physical symptoms occur, discontinue exercise immediately and seek medical attention.
8. Disabled persons may use the device only in the presence of qualified personnel or their physician.
9. Children should only use the device in the presence of an adult.
10. In case of malaise, nausea, chest pain or other abnormal symptoms, stop training immediately and consult a doctor.

DISPOSAL INSTRUCTIONS



The packaging materials are recyclable. Please dispose of the packaging in an environmentally friendly manner.



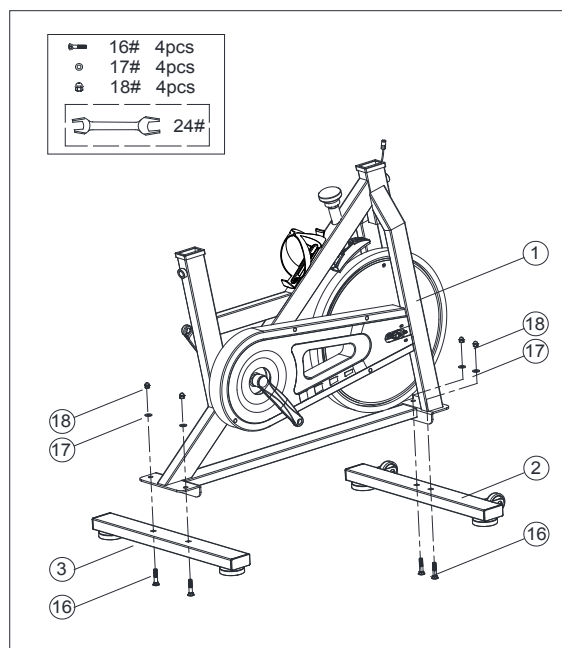
Do not dispose of electrical equipment in household waste. According to the European Directive 2002/96/EC on waste electrical and electronic equipment and its implementation in national law, the following must be disposed of used electrical equipment must be collected separately and recycled in an environmentally friendly manner. If the products contain batteries or rechargeable batteries that are not permanently installed, these must be removed before disposal and disposed of separately as batteries

ASSEMBLY INSTRUCTUION

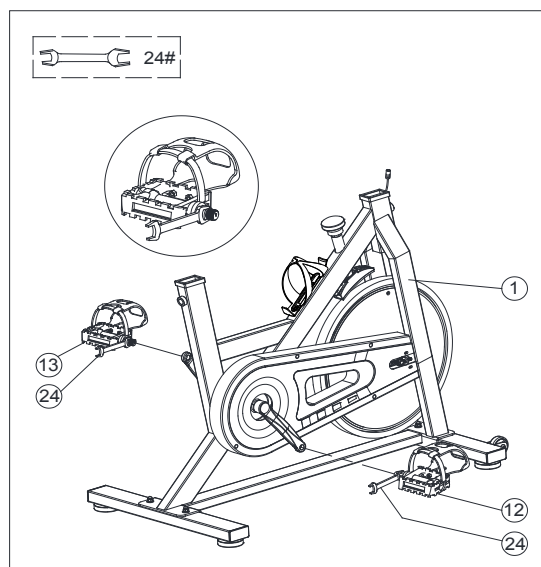
Before you start assembling the unit, please check that all the specified parts are present. Some of the assembly steps require heavy lifting. It is recommended that you have another person assist you in setting up this product.

STEP 1: The front cross support (2) is fastened to the frame (1) with carriage bolts (16), washers (17) and cap nuts (18) and fixed with an open-end wrench (24). Note: The transport wheels of the front cross support (2) are directed forward as shown. Likewise, the rear cross support (3) is fastened to the frame (1) with carriage bolts (16), washers (17) and cap nuts (18) and fixed with an open-end wrench (24).

The machine can be adjusted to uneven ground using the adjustable feet on the rear cross support (3).



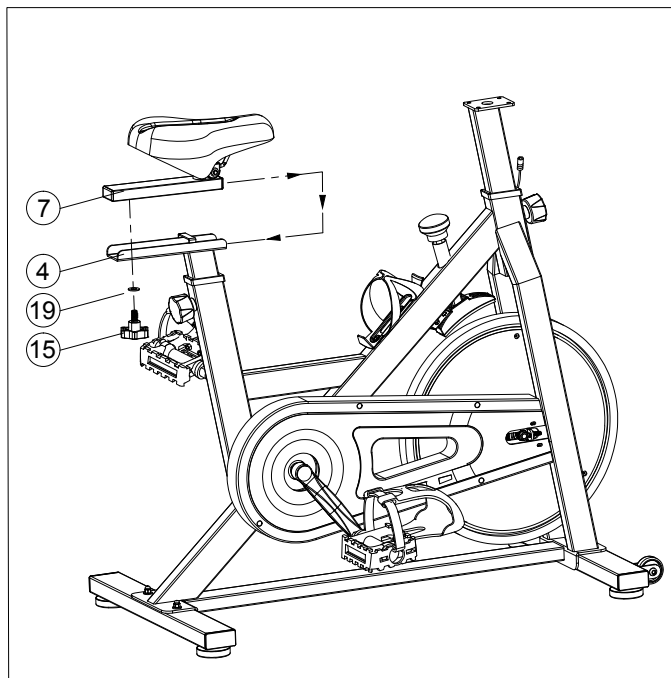
STEP 2: Attach the right pedal (12) with the R mark to the right crank and fasten it with an open-end wrench (24). Note: Tighten it clockwise. Attach the left pedal (13) with the L marking to the left crank and fasten it with an open-end wrench (25). Note: tighten counterclockwise. Attach the adjustment knobs (14) to the front and rear of the frame (1), respectively. Note that they do not need to be tightened at this time.



STEP 3: Insert the seat post (4) into the frame (1) and pull out the adjustment knob (14) so that the adjustment knob (14) automatically engages in the corresponding hole of the seat post (4).

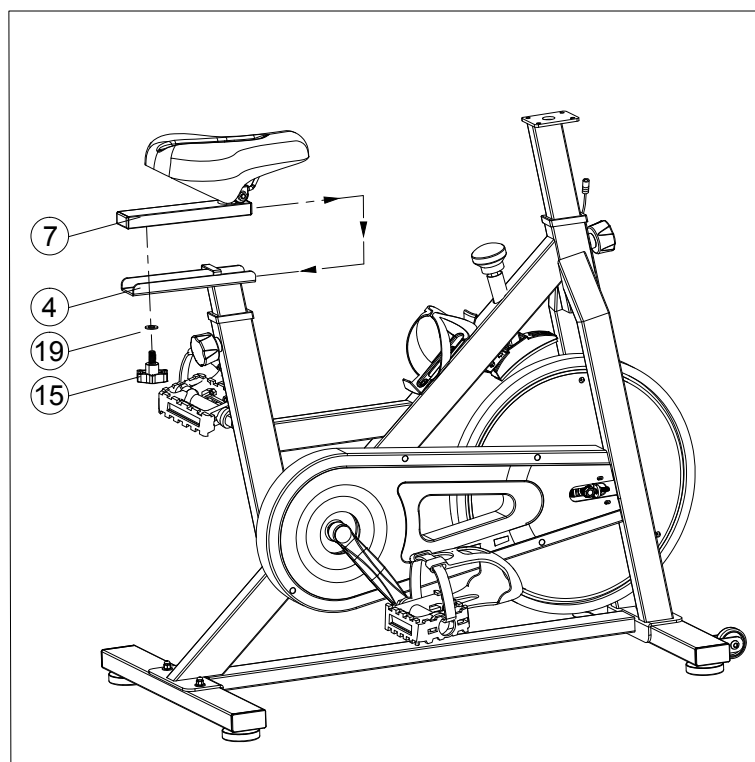
Similarly, the handlebar support (5) is inserted into the frame (1) and the adjustment knob (14) is pulled out so that the adjustment knob (14) automatically engages in the corresponding hole in the handlebar (5).

Note: Pull out the adjustment knob (14) to adjust the height of the seat post (4) or the handle post (5). After the adjustment, you must tighten the adjustment knobs (14) again.

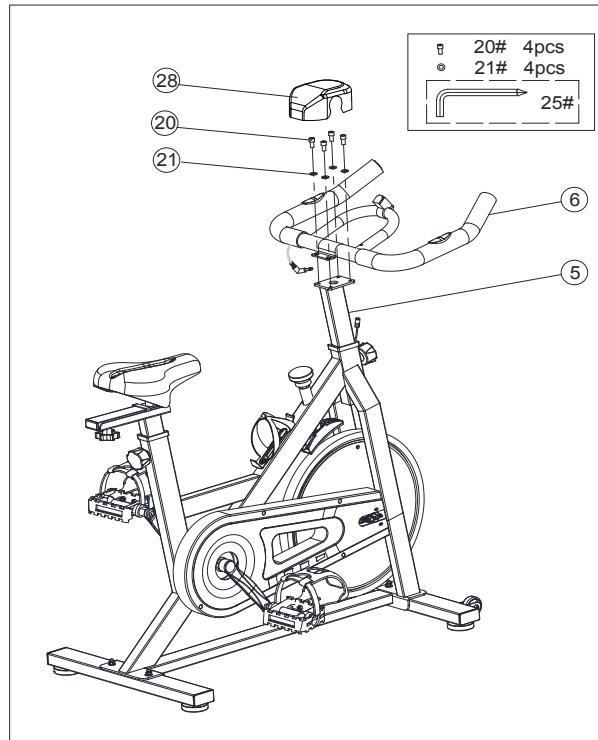


Step 4: Mount the horizontal saddle adjuster (7) to the seat post (4) and secure it with a washer (19) and adjusting nut (15).

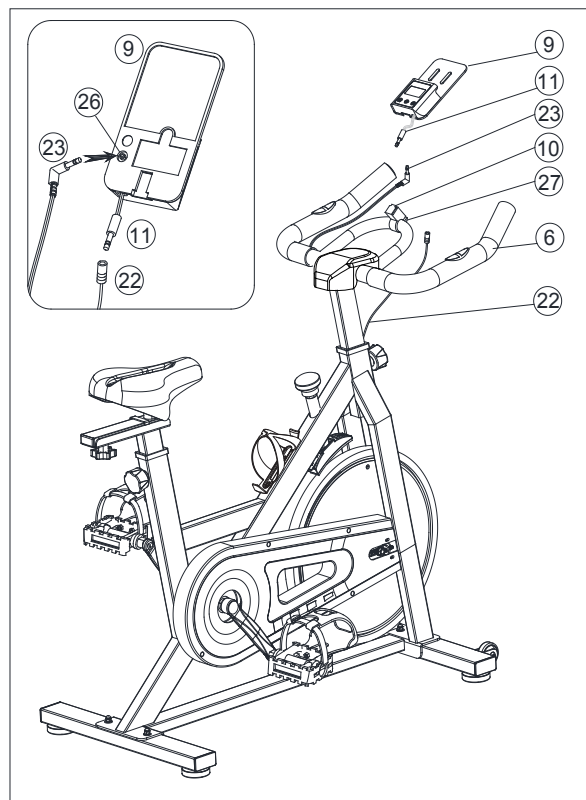
Note: Loosen the adjusting nut (15) to adjust the position of the horizontal saddle adjuster (7) back and forth to the appropriate position. The adjusting nut (15) must be tightened before use.



Step 5: The handlebar (6) is attached to the handlebar support (5) with the spring washers (21) and screws (20) and tightened with an Allen key (25). Put the (28) decorative cover onto the handlebar of the handlebar (6), and then adjust the direction and press down with force.

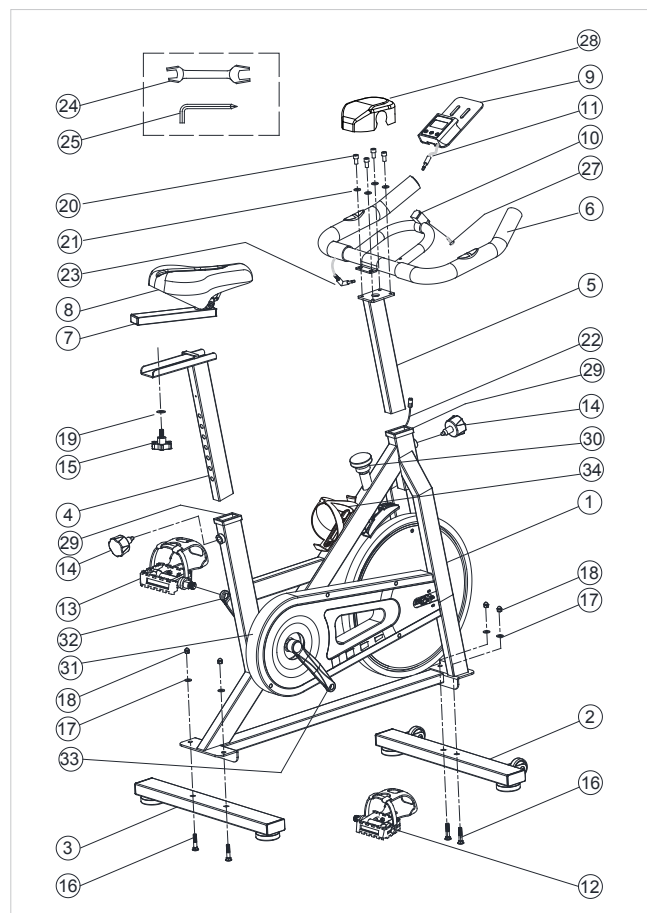


Step 6: Attach the monitor (9) to the upper opening of the monitor holder (10) on the handle frame (6) as shown in the figure. Then connect the signal cable A (11) to the signal cable B (22). Plug the hand pulse cable A (23) into the hole (26) on the back of the monitor (9). If the monitor bracket (10) is loose, you can tighten the self-tapping screw (27) to adjust it.

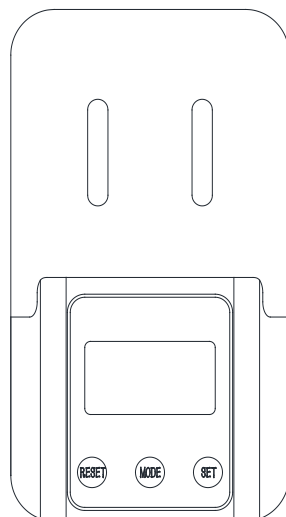


SPARE PARTS LIST

No.	Description	Size	Piece	No.	Description	Size	Piece
1	Frame		1	18	Cap nut	M8	4
2	Front cross support		1	19	Washer	Ø10.5	1
3	Rear cross support		1	20	Screw	M8X16	4
4	Seatpost		1	21	Spring washer	Ø8.5	4
5	Handlebar support		1	22	Signal cable B		1
6	Handlebar		1	23	Hand pulse cable A		1
7	Saddle adjustment		1	24	Wrench	13-15	1
8	Saddle		1	25	Allen key	6mm	1
9	Monitor		1	26	Hand pulse cable B		1
10	Monitor holder		1	27	Screw	ST3.5*25	1
11	Signal cable A		1	28	Decorative cover		1
12	right pedal	R	1	29	Hollow plugs		1
13	Left pedal	L	1	30	Resistance bar		1
14	Adjustment knob	M16	2	31	Protective cover		1
15	Nut	M10	1	32	Left crank		1
16	Screw	M8X50	4	33	Right crank		1
17	Washer	Ø8.5	4	34	Protective cover		1

EXPLOSION DRAWING


COMPUTER OPERATION



FUNCTIONAL KEYS:

- **MODE** - to select functions.
- **SET** - To set the values for time, distance and calories when not in scan mode.
- **RESET** - press to reset time, distance and calories.

DISPLAYS AND OPERATION:

1. Press the "MODE" button until the word "**SCAN**" appears on the left side of the monitor - the values for time, speed, distance, odometer, calories and pulse are now displayed alternately for 6 sec. each. Pressing the MODE button on one of the values, it will be displayed permanently:
2. **TIME**: Shows the time from the beginning of the training from 0:00 - 99:59 min
3. **SPEED**: Display of the current speed from 0:00 - 99:99 km/h
4. **DISTANCE**: display of distances from 0:00 - 99:99 km
5. **ODOMETER**: The monitor displays the total accumulated distance from 0 - 9999 km. After the battery is reinserted, the value is reset to zero
6. **CALORIES**: Shows the calories burned from 0 - 999.99 kCal
7. **PULSE**: Shows the user's current heart rate value from 60 - 240 bpm (the reading cannot be considered a basis for medical treatment).

TARGET TRAINING SETTINGS:

This computer has three target training modes: time, distance and calories (if you want to switch to the target function and "SCAN" is flashing on the display, you must press the "MODE" button again so that the "SCAN" writing disappears before the setting).

1. **TIME target training mode**: First press "MODE" button to switch to "TIME" function, and then press "SET" button to set the target time (press and hold Set button to speed up the setting). When the desired time is reached, hold the key. If you start the unit now, the display will begin to count down. When the countdown reaches zero, the time function will flash to indicate that the workout goal has been reached. If you continue exercising at this time, the computer will automatically begin counting up from zero.

2. **DISTANCE training mode:** First press "MODE" button to switch to "DIST" function, and then press "SET" button to set the target distance (press and hold Set button to speed up the setting). When the desired distance is reached, hold the key. Then, when you start the instrument, the countdown will begin on the display. When the countdown reaches zero, the distance function will flash to indicate that the training goal has been reached. If you continue training at this time, the computer will automatically start counting up from zero.

3. **CALORIE target training mode:** First press "MODE" button to switch to "CAL" function, then press "SET" button to set the target calorie (press and hold Set button to speed up the setting). When the desired calorie is reached, hold the button. Then start the device and the display will begin counting. When the countdown reaches zero, the calorie function will flash to indicate that the workout goal has been reached. If you continue exercising at this point, the computer will automatically start counting up from zero.

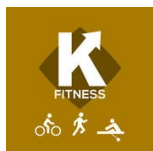
If you want to change the target data after the setting process or completion, press the "RESET" button directly to clear all the settings, and then reset them according to the previous description.

NOTICE:

1. When the battery symbol lights up on the display, please replace the battery.
2. The monitor will turn off automatically if no signal is received after 2 minutes.
3. The monitor turns on automatically when you start training.
4. If you interrupt the training for 4 seconds, the display will stop the calculation and a "STOP" will appear on the screen. When you resume the training, the display automatically starts the calculations and the "STOP" disappears.

INERACTIVE TRAINING (OPTIONAL)

Fitness devices equipped with Bluetooth technology can be connected with compatible fitness apps. Currently, the programs "Kinomap" and "Fitshow" are available for iOS and Android.



10. Download the desired app on your mobile device
11. Register as specified by the respective app
12. Enable Bluetooth in the settings of your mobile device
13. Turn on your fitness equipment
14. Open the corresponding app
15. Choose your device type
16. Select the brand of your fitness equipment
17. Select the model of your fitness equipment
18. Connect the device to your mobile device via the app

