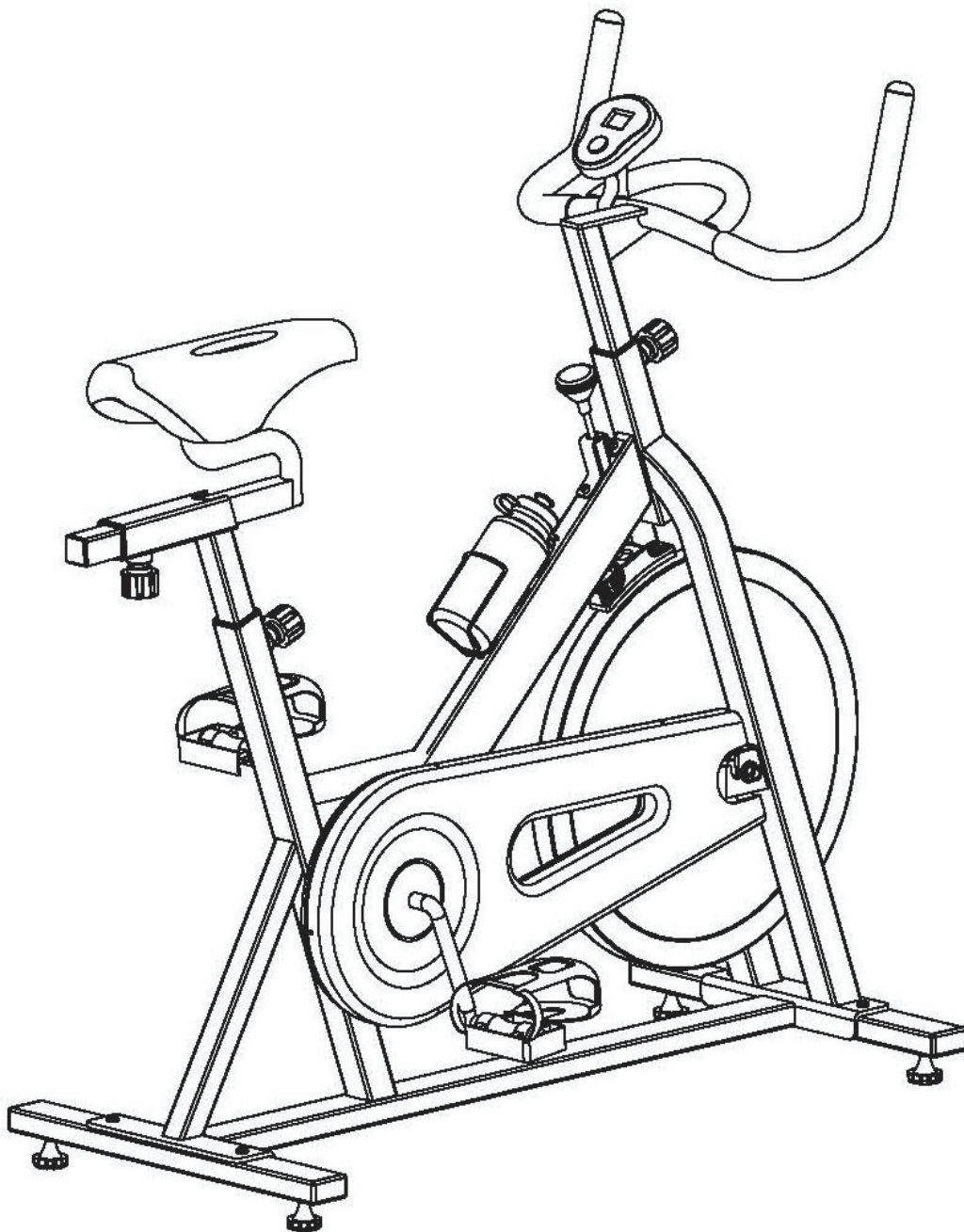




DIADORA

MANUAL DO USUÁRIO

Diadora Racer 18C



ESTE EQUIPAMENTO SUPORTA NO MÁXIMO :120 KGS

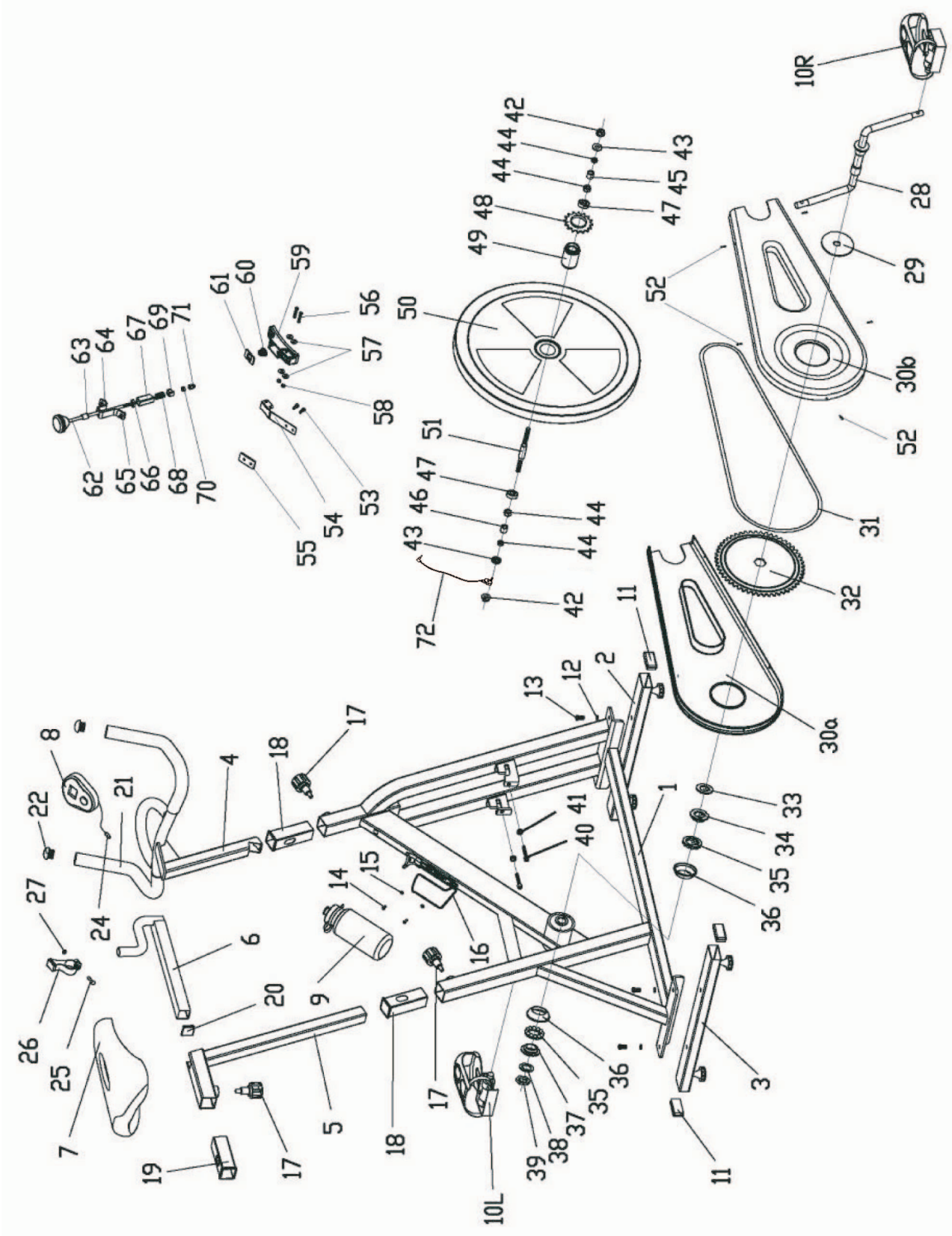
Prezado Cliente,

Leia as instruções a seguir cuidadosamente antes de usar este produto.

IMPORTANTES INFORMAÇÕES DE SEGURANÇA

Observe as seguintes precauções antes de montar ou operar o aparelho.

1. Monte o aparelho exatamente como descrito no manual de instrução.
2. Verifique todos os parafusos, porcas e outras conexões antes de usar o aparelho pela primeira vez certifique-se de que o usuário está em condição de segurança.
3. Instale o aparelho em local seco e mantenha-o distante de umidade e água.
4. Coloque uma base adequada (por exemplo, tapete de borracha, placa de madeira, etc.) sob o aparelho para evitar a sujeira, etc.
5. Antes de começar o treinamento, remova todos os objetos em um raio de 2 metros do aparelho.
6. Não utilize produtos de limpeza agressivos para limpar o aparelho. Utilize apenas as ferramentas fornecidas ou as de seu uso que sejam adequadas para montar o aparelho ou reparar qualquer uma de suas peças. Remova as gotas de suor do aparelho imediatamente após a finalização do treinamento.
7. Sua saúde pode ser afetada pelo treinamento excessivo ou incorreto. Consulte um médico antes de iniciar um programa de treinamento. Ele poderá definir a configuração máxima (pulso, Watts, duração do treinamento, etc.), bem como lhe oferecer informações precisas sobre o seu treinamento. Esta máquina não é apropriada para fins terapêuticos.
8. Faça uso do aparelho apenas se este estiver funcionando apropriadamente. Use peças sobressalentes originais em caso de qualquer reparo necessário.
9. Esta máquina pode ser usada para treinamento exclusivo de uma pessoa por vez.
10. Use roupas e calçados de ginástica e que sejam adequados para o treinamento no aparelho. Os calçados devem ser apropriados para o usuário.
11. Caso experimente uma sensação de tontura, doença ou outros sintomas anormais, pare o treinamento e consulte um médico assim que possível.
12. Pessoas como crianças e deficientes só devem usar o aparelho na presença de outra pessoa que possa prestar auxílio e orientação.
13. A potência do aparelho aumenta com o aumento da velocidade e vice-versa. O aparelho é equipado com um botão ajustável que pode regular a resistência. Reduza a resistência girando o botão de ajuste de resistência no sentido de "-". Aumente a resistência girando o botão de ajuste de resistência no sentido de "+".
14. O peso máximo do usuário é de 120 kg.



LISTA DE PEÇAS			
NO.	Código	QTD	DESCRIÇÃO
1	DBRAC18-1	1	Estrutura Principal
2	DBRAC18-2	1	Estabilizador Frontal
3	DBRAC18-3	1	Estabilizador Traseiro
4	DBRAC18-4	1	Barra de Apoio (Guidão)
5	DBRAC18-5	1	Tubo de Ajuste Vertical do Banco
6	DBRAC18-6	1	Tubo de Ajuste Horizontal do Banco
7	DBRAC18-7	1	Banco
8	DBRAC18-8	1	Computador
9	DBRAC18-9	1	Garrafa de Água
10L	DBRAC18-10L	1	Pedal Esquerdo
10R	DBRAC18-10R	1	Pedal Direito
11	DBRAC18-11	4	Ponteira do Estabilizador
12	DBRAC18-12	4	Arruela Lisa
13	DBRAC18-13	4	Parafuso
14	DBRAC18-14	2	Parafuso
15	DBRAC18-15	2	Arruela Lisa
16	DBRAC18-16	1	Suporte para Garrafa
17	DBRAC18-17	3	Botão de Ajuste do Banco
18	DBRAC18-18	2	Bucha do Tubo de Ajuste Vertical
19	DBRAC18-19	1	Bucha do Tubo de Ajuste Horizontal do Banco
20	DBRAC18-20	1	Ponteira do Tubo de Ajuste Horizontal do Banco
21	DBRAC18-21	2	Manopla da Barra de Apoio
22	DBRAC18-22	2	Ponteira da Barra de Apoio
24	DBRAC18-24	1	Cabo do Computador
25	DBRAC18-25	1	Parafuso
26	DBRAC18-26	1	Suporte do Computador
27	DBRAC18-27	1	Porca
28	DBRAC18-28	1	Conjunto Pé de Vela
29	DBRAC18-29	1	Tampa da Carenagem da Corrente
30a	DBRAC18-30A	1	Carenagem da Corrente - Esquerda
30b	DBRAC18-30B	1	Carenagem da Corrente - Direita
31	DBRAC18-31	1	Corrente
32	DBRAC18-32	1	Engrenagem da Corrente
33	DBRAC18-33	1	Arruela Lisa
34	DBRAC18-34	1	Porca
35	DBRAC18-35	2	Rolamento
36	DBRAC18-36	2	Encosto do Rolamento
37	DBRAC18-37	1	Porca
38	DBRAC18-38	1	Arruela de pressão
40	DBRAC18-40	2	Parafuso
41	DBRAC18-41	2	Porca Trava de Nylon
42	DBRAC18-42	2	Ponteira do Eixo do Disco de Inércia
43	DBRAC18-43	2	Arruela

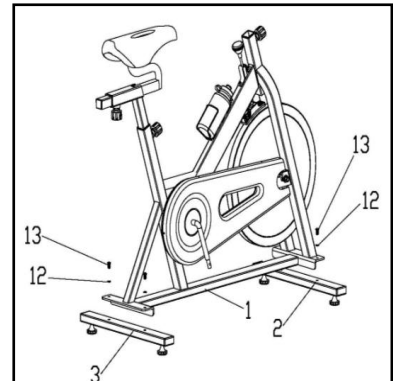
44	DBRAC18-44	4	Ponteira
45	DBRAC18-45	1	Bucha Distanciadora
46	DBRAC18-46	1	Bucha Distanciadora
47	DBRAC18-47	2	Rolamento
48	DBRAC18-48	1	Engrenagem do Disco de Inércia
49	DBRAC18-49	1	Bucha do Eixo do Disco de Inércia
50	DBRAC18-50	1	Disco de Inércia
51	DBRAC18-51	1	Mandril da roda
52	DBRAC18-52	5	Parafuso
53	DBRAC18-53	2	Parafuso
54	DBRAC18-54	1	Suporte do Sistema de Freio
55	DBRAC18-55	1	Apoio de Borracha
56	DBRAC18-56	2	Parafuso
57	DBRAC18-57	4	Arruela
58	DBRAC18-58	2	Acabamento do Parafuso
59	DBRAC18-59	1	Conjunto do Freio
60	DBRAC18-60	1	Mola
61	DBRAC18-61	1	Placa do freio
62	DBRAC18-62	1	Botão de Alavanca do Freio
63	DBRAC18-63	1	Bucha Plástica da Alavanca do Freio
64	DBRAC18-64	1	Suporte do Botão de Alavanca do Freio
65	DBRAC18-65	2	Parafuso
66	DBRAC18-66	1	Arruela
67	DBRAC18-67	1	Tubo Roscado
68	DBRAC18-68	1	Mola
69	DBRAC18-69	1	Tubo Quadrado Roscado
70	DBRAC18-70	1	Acabamento do Tubo
71	DBRAC18-71	1	Acabamento do Parafuso
72	DBRAC18-72	1	Sensor de Velocidade

INSTRUÇÃO DE MONTAGEM

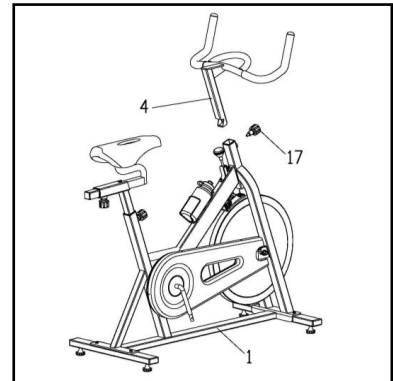
Antes de montar este produto, remova todos os componentes da embalagem e verifique se todas as peças relacionadas foram fornecidas. Uma vez feita a verificação, inicie a primeira etapa de montagem.

ETAPA DE MONTAGEM

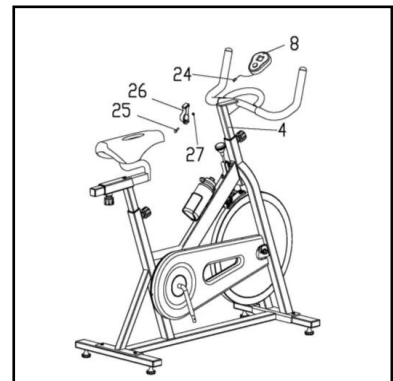
ETAPA UM: Conecte o estabilizador frontal (2) e o estabilizador traseiro (3) à armação principal (1) usando parafusos (13) e arruela plana (12), de acordo com a figura.



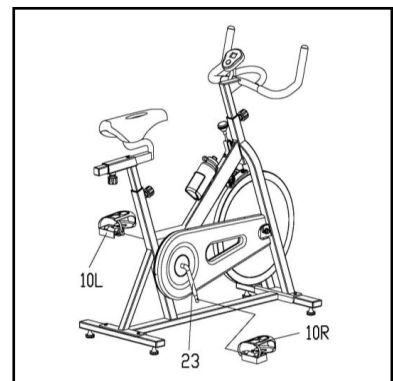
ETAPA DOIS: Insira a conexão do guidão (4) no tubo da cabeça do tubo principal (1), ajuste a altura, e, em seguida, posicione o pino de mola (17) no orifício desejado e gire-o no sentido anti-horário.



ETAPA TRÊS: Insira o computador (26) na conexão do guidão (4) usando o parafuso (25) e a porca (27); posicione o computador (8) após a conexão do fio de tensão (24).



ETAPA QUATRO: Insira o pedal esquerdo (10L) e o pedal direito (10R) na manivela (23). Observe a direção, o pedal R possui rosqueamento para o lado direito e deve ser girado no sentido horário para ser apertado e o pedal L deve ser girado no sentido anti-horário para ser apertado.



- Nota:**
1. Certifique-se de que todas as peças foram apertadas antes do exercício.
 2. Certifique-se de que o aparelho está em local seco e plano.

COMPUTADOR DE EXERCÍCIO XLG-506

ESPECIFICAÇÕES:

TEMPO.....	00:00-99:59MIN:SEG
VELOCIDADE.....	0.0-999.9KM/H ou ML/H
DISTÂNCIA.....	0-99.99KM ou ML
CALORIAS.....	0-999.9KCAL
ODÔMETRO (SE TIVER)	0 -99.99KM ou ML
PULSO (SE TIVER).....	40-200 BATIMENTOS/MIN



FUNÇÕES DAS TECLAS

MODE/SELECT: Permite selecionar a função desejada. Mantenha a tecla apertada por 4 segundos para reconfigurar todos os valores das funções (reconfiguração total).

SET (se tiver): Permite inserir o valor alvo através da tecla.

RESET/Clear (se tiver): Permite reconfigurar um valor.

PROCEDIMENTOS OPERACIONAIS :

AUTO ON/OFF

O monitor será automaticamente desligado se nenhum sinal for recebido no intervalo de 4 minutos.

O monitor será energizado automaticamente quando o exercício for iniciado ou a tecla for pressionada.

FUNÇÃO:

- <1>TIME** Indica automaticamente o tempo de exercício praticado, enquanto se exercita.
- <2>SPEED** Mostra a velocidade do momento.
- <3>DISTANCE** Acumula a distância percorrida, enquanto se exercita.
- <4>CALORIES** Indica automaticamente a quantidade de caloria consumida, enquanto se exercita.
- <5>ODOMETER (SE TIVER)** Mostra a distância total, enquanto se exercita. Quando a partida é dada, a contagem é iniciada progressivamente a partir de dados originais. O ODÔMETRO não pode ser reconfigurado (pela tecla de reconfiguração), exceto se a bateria tiver sido colocada uma vez.
- <6>PULSE (SE TIVER)** Mostra o batimento cardíaco por minuto do usuário enquanto se exercita. Observação: deve-se segurar as pranchas de reação com as duas mãos. Você pode selecionar manualmente a função através da tecla Mode.
- <7>SCAN** Efetua a varredura automática passando por cada uma das funções: TIME- SPEED-CALORIES-DISTANCE –ODOMETER (se tiver).
- BATTERY** Caso seja mostrado um dado impróprio no monitor, substitua as baterias para se obter um bom resultado. O monitor emprega duas baterias "AA" ou uma bateria de botão de "1,5V". As baterias podem ser substituídas ao mesmo tempo.

Central de Atendimento ao Cliente: atendimento@acefitness.com.br

Para mais informações consulte o site www.diadorafitness.com.br

CERTIFICADO DE GARANTIA

Bike Racer 18C

A ACE FITNESS COMÉRCIO DE EQUIPAMENTOS PARA FISIOTERAPIA E GINÁSTICA LTDA GARANTE OS PRODUTOS DA MARCA DIADORA, COMERCIALIZADOS PELA MESMA DENTRO DO TERRITÓRIO BRASILEIRO E FABRICADOS PELA EMPRESA GREENFIT SPA, PELO PRAZO DE 3 MESES (90 DIAS) A PARTIR DA DATA DE EMISSÃO DA NOTA FISCAL DE VENDA, CONFORME DETERMINA A LEI Nº 8.078, DE 11.09.1990, O "CÓDIGO DE DEFESA DO CONSUMIDOR".

A ACE FITNESS ESTENDE A GARANTIA POR MAIS 9 (NOVE) MESES, TÃO SOMENTE PARA PARTES E PEÇAS E COBRE EVENTUAIS DEFEITOS DE FABRICAÇÃO QUE TAIS PRODUTOS POSSAM APRESENTAR NO DECORRER DESTES PRAZOS.

A GARANTIA É VALIDADA NO MOMENTO DA ASSINATURA DO CHECK LIST DE MONTAGEM DO EQUIPAMENTO. A MONTAGEM DO EQUIPAMENTO DEVE SE REALIZAR NO PRAZO MÁXIMO DE ATÉ 90 (NOVENTA) DIAS DA DATA DA EMISSÃO DA NOTA FISCAL DE VENDA.

ESTE EQUIPAMENTO É INDICADO PARA USO RESIDENCIAL. PESO MÁXIMO DO USUÁRIO: 120kgs. PERÍODO MÁXIMO DE USO CONTÍNUO: 01h00min.

OS TERMOS E PRAZOS DE GARANTIA DETERMINADOS PELA ACE FITNESS NESTE CERTIFICADO SE SOBREPÕEM A QUALQUER TERMO E PRAZO DE GARANTIA DETERMINADOS PELOS FABRICANTES. DURANTE O PRAZO DE GARANTIA ESTABELECIDO, A ACE FITNESS ASSUME O COMPROMISSO DE SUBSTITUIR OU CONSERTAR, SEM ÔNUS, AS PEÇAS DEFEITUOSAS, APÓS ANÁLISE DO DEPARTAMENTO DE ASSISTÊNCIA TÉCNICA DA REDE AUTORIZADA, SOB AS CONDIÇÕES ABAIXO ESPECIFICADAS.

APÓS O PERÍODO DE 3 MESES (90 DIAS) O CLIENTE É RESPONSÁVEL PELA TAXA DE VISITA TÉCNICA PARA A VERIFICAÇÃO DO DEFEITO DE PARTES E/OU PEÇAS, CUJO VALOR SERÁ DEFINIDO PELA ASSISTÊNCIA TÉCNICA RESPONSÁVEL E INFORMADO AO CLIENTE COM ANTECEDÊNCIA PARA APROVAÇÃO.

A GARANTIA SERÁ ANULADA NAS SEGUINTE SITUAÇÕES:

A) DANOS PROVOCADOS POR:

- RAIOS, FOGO, ENCHENTE E/OU OUTROS DESASTRES NATURAIS;
- SUOR, ÁGUA E/OU OUTROS LÍQUIDOS;
- QUEDAS, BATIDAS, ACIDENTES OU USO INADEQUADO;
- LIGAÇÃO DO PRODUTO EM REDE ELÉTRICA FORA DOS PADRÕES ESPECIFICADOS OU SUJEITA A UMA FLUTUAÇÃO EXCESSIVA DE VOLTAGEM;
- UTILIZAÇÃO DO PRODUTO EM AMBIENTES SUJEITOS A GASES CORROSIVOS (EX. EVAPORAÇÃO DE CLORO), UMIDADE OU TEMPERATURA EXCESSIVA;
- APLICAÇÕES DE FORÇAS E PESOS DEMASIADOS;
- MONTAGEM IMPRÓPRIA DO PRODUTO PELO USUÁRIO OU NÃO OBSERVÂNCIA DO MANUAL DE OPERAÇÃO;
- LIMPEZA COM PRODUTOS QUÍMICOS NÃO RECOMENDADOS PELA ACE FITNESS, QUE PODEM PROVOCAR MANCHAS. A LIMPEZA DEVE SER EFETUADA SOMENTE COM PANOS SECOS E SILICONE RECOMENDADO;
- LUBRIFICAÇÃO INCORRETA DO EQUIPAMENTO – FALTA OU EXCESSO DE SILICONE.

B) QUANDO FOR CONSTATADO:

- MONTAGEM, MANUSEIO E/OU REPAROS POR PESSOAS OU OFICINAS NÃO AUTORIZADAS;
- ALTERAÇÃO DE PARTES ELÉTRICAS / ELETRÔNICAS ORIGINAIS;
- REMOÇÃO OU MODIFICAÇÃO DO NÚMERO DE SÉRIE;

UTILIZAÇÃO DO PRODUTO EM DESACORDO COM O ESPECIFICADO NA OCASIÃO DA COMPRA OU NESTE TERMO, COMO POR EXEMPLO, O USO DE APARELHOS DE CATEGORIA RESIDENCIAL PARA FINS COMERCIAIS OU EM ACADEMIAS, HOTÉIS, CLUBES, GRÊMIOS, CONDOMÍNIOS OU OUTROS.

A GARANTIA SOMENTE SERÁ VÁLIDA COM A APRESENTAÇÃO DESTES CERTIFICADO, SUA RESPECTIVA NOTA FISCAL E DO CHECK LIST DE MONTAGEM DO PRODUTO.

CATEGORIA: _____ PRODUTO: _____ CÓDIGO: _____

NOTA FISCAL: _____ DATA: _____ VENDEDOR: _____

CLIENTE: _____

Central de Atendimento ao cliente: atendimento@acefitness.com.br
Para mais informações consulte o site www.diadorafitness.com.br

